

Svensk designtidning

Nr 9, vecka 15 - 16/2024

Kungjorda beslut avseende nya mönsterregistreringar, vecka 15 - 16

2024-04-08 - 2024-04-21



Utfärdad av Patent- och registreringsverket Design- och varumärkesavdelningen

Box 530

826 27 SÖDERHAMN

Tel: 08-782 28 00

www.prv.se

kundsupport@prv.se

INNEHÅLLSFÖRTECKNING

Önskar du information om beslut kan du söka i Svensk Designdatabas

Nationella kungörelser

01 - Designregistreringar	1
06 - Förnyelser	15
07 - Ändringar i designregistret	16
09 - Avförda registreringar	17

01 - Designregistreringar**Registreringsnummer 85421 - 85434**

Den som vill invända mot en registrering ska göra det inom två månader från kungörelsedagen (samma dag som registreringsdagen).

Invändningen skall innehålla:

Invändarens namn eller firma samt postadress.

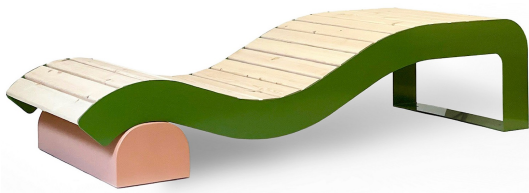
Om invändaren är företrädd av ombud, ombudets namn och postadress.

Uppgift om de omständigheter som åberopas till grund för invändningen.

Invändningen ska vara undertecknad av invändaren eller dennes ombud.

Invändningen och andra handlingar som åberopas ska ges in i två exemplar.

Ärendenummer: 2024-0016
Registreringsnummer: 85421



1 - 1

Produkt Nr 1: Bänk för offentlig miljö utomhus
Klasser (LOC 14): 06-01
Formgivare: Matilda Lindstam Nilsson
Södra Järnvägsgatan 9a , 352 34 Växjö, Sverige. (1)
Innehavare: Nola Industrier AB
Repslagargatan 15B, 118 46 Stockholm, Sverige.
Ingivningsdag: 2024-01-30
Registrerad/kungjord: 2024-03-28
Giltig t.o.m.: 2029-01-30

Ärendenummer:
Registreringsnummer:

2024-0038
85425



1 - 1



1 - 2



1 - 3



1 - 4

Produkt Nr 1: Fjäderfångare/urmakarverktyg
Klasser (LOC 14): 08-05
Formgivare: Jim Larsson
Lommarvägen 12 lgh 1001 , 761 52 Norrtälje, Sverige. (1)

Innehavare: Jim Larsson
Lommarvägen 12 lgh 1001 , 761 52 Norrtälje, Sverige.

Ingivningsdag: 2024-03-04

Registrerad/kungjord: 2024-04-11

Giltig t.o.m.: 2029-03-04

Ärendenummer:

2024-0032

Registreringsnummer:

85426



1 - 1



1 - 2

Produkt Nr 1: Drönare
Klasser (LOC 14): 12-07
Formgivare: Cameron Turnbull
Nordanvindsgatan 2 B, 41712 Göteborg, Sverige. (1)

Innehavare: Airolit AB
Östergårdsgatan 7, 43153 Mölndal, Sverige.

Ingivningsdag: 2024-02-15

Registrerad/kungjord: 2024-04-11

Giltig t.o.m.: 2034-02-15

Ärendenummer:

2024-0034

Registreringsnummer:

85427



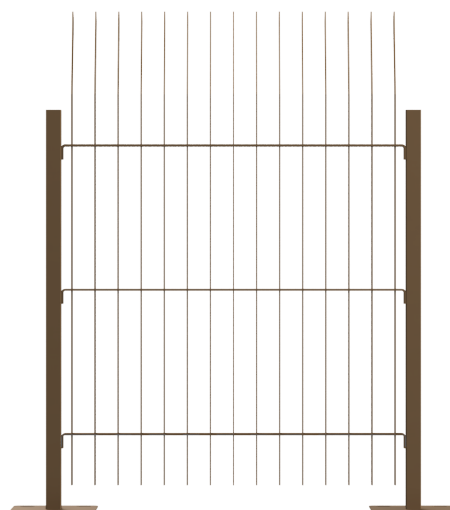
1 - 1



1 - 2



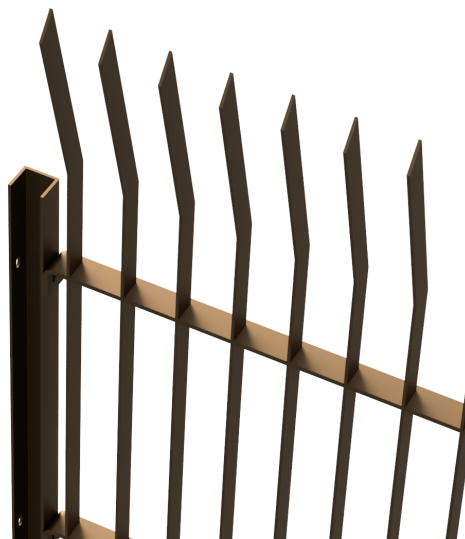
1 - 3



1 - 4



1 - 5



1 - 6

Produkt Nr 1: Staket
Klasser (LOC 14): 25-02
Formgivare: Jenny Bondesson
Sunnebovägen 8 , 132 46 Saltsjö-Boo, Sverige. (1)

Innehavare: Cortenfabriken AB
Sunnebovägen 8 , 132 46 Saltsjö-Boo, Sverige.

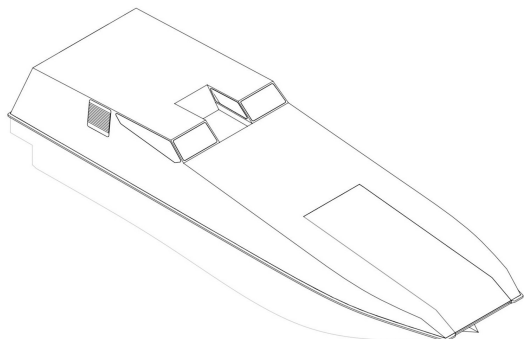
Ingivningsdag: 2024-02-22
Registrerad/kungjord: 2024-04-15
Giltig t.o.m.: 2029-02-22

Ärendenummer:

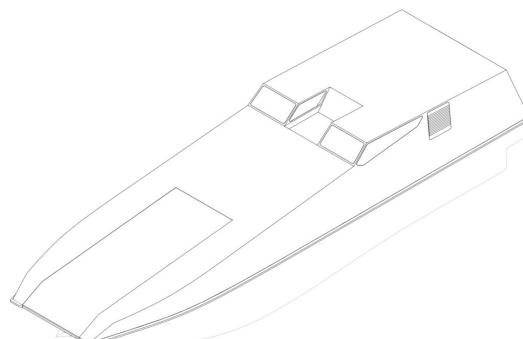
2024-0037

Registreringsnummer:

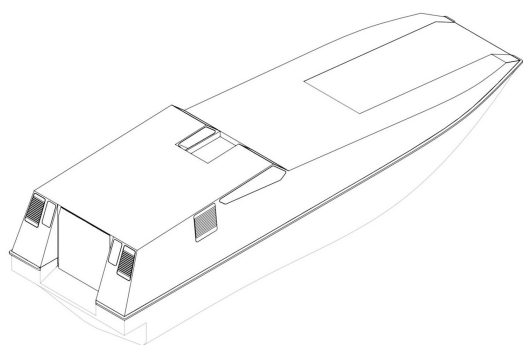
85428



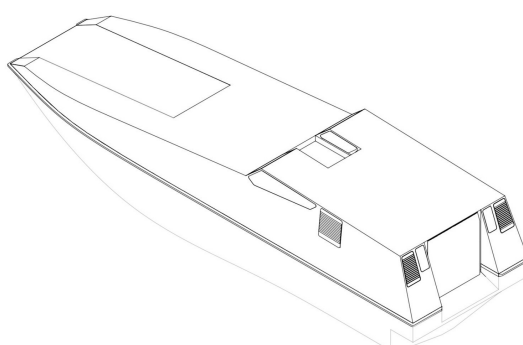
1 - 1



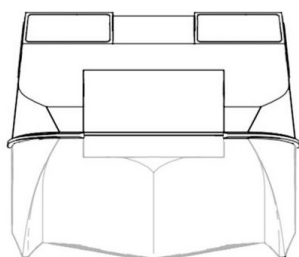
1 - 2



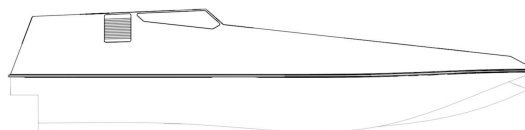
1 - 3



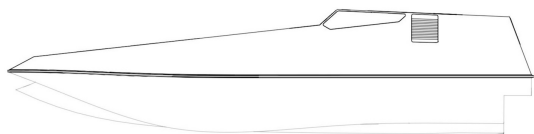
1 - 4



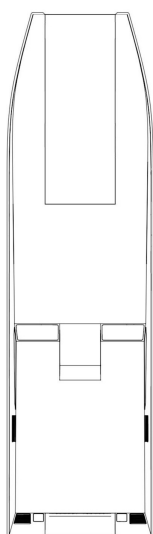
1 - 5



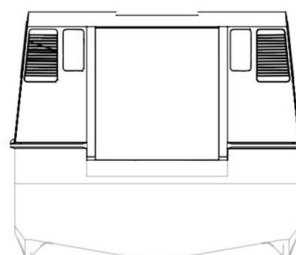
1 - 6



1 - 7



1 - 9



1 - 8

Produkt Nr 1: Båtöverbyggnad
Klasser (LOC 14): 12-06
Formgivare: Dennis Watson
3 Lind Road, PO12 2UL Gosport, Storbritannien. (1)
Mike Dalzell
99a Church Road, SP1 1RB Salisbury, Storbritannien. (1)
Jonathan Burton
Highmount, Woodnancote Lane, PO10 8RD Emsworth,
Storbritannien. (1)
Robert John Sime
55 Solent Road, Hill Head, PO14 3LB Fareham, Storbritannien. (1)
Andrew Page
36 Mitchell Drive, Fair Oak, SO50 7FU Hampshire, Sverige. (1)

Innehavare: BAE SYSTEMS plc
6 Carlton Gardens, SW1Y 5AD London, Storbritannien.

Ombud: Advokatfirman Lindahl KB
Studentgatan 6, 211 38 Malmö, Sverige.

Ingivningsdag: 2024-03-01
Registrerad/kungjord: 2024-04-15
Giltig t.o.m.: 2029-03-01

Ärendenummer: 2024-0046
Registreringsnummer: 85429



1 - 1

Produkt Nr 1: Ornement
Klasser (LOC 14): 32-01
Formgivare: Anders Ferm
Åsgatan 26, 79171 Falun, Sverige. (1)

Innehavare: Anders Ferm
Åsgatan 26, 79171 Falun, Sverige.
Ingivningsdag: 2024-03-18
Registrerad/kungjord: 2024-04-16
Giltig t.o.m.: 2029-03-18

Ärendenummer:
Registreringsnummer:

2023-0195
85430



1 - 1



1 - 2



1 - 3



1 - 4

Produkt Nr 1: Lyftverktyg
Klasser (LOC 14): 08-05
Formgivare: Madeleine Holm
Trädgårdsgatan 3, 53151 Lidköping, Sverige. (1)

Innehavare: Madeleine Holm
Trädgårdsgatan 3, 53151 Lidköping, Sverige.

Ingivningsdag: 2023-10-17

Allmänt tillgänglig: 2024-04-18

Registrerad/kungjord: 2024-04-18

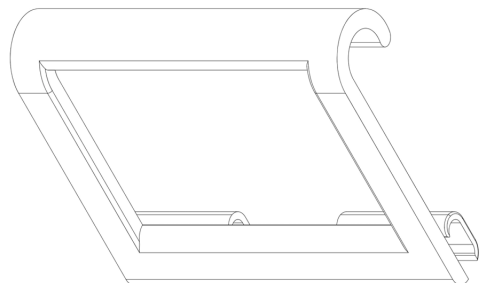
Giltig t.o.m.: 2028-10-17

Ärendenummer: 2024-0041
Registreringsnummer: 85431

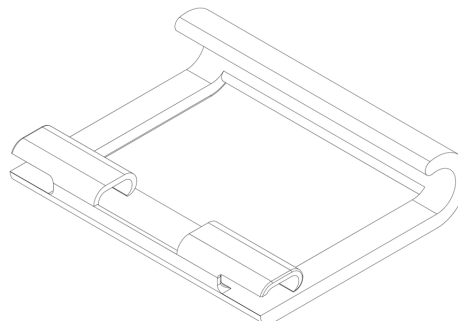


1 - 1

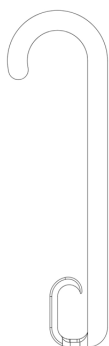
Produkt Nr 1: Logotyp
Klasser (LOC 14): 32-01
Formgivare: Joel Bruhn Erics
Vassvägen 11B, 192 67 Sollentuna, Sverige. (1)
Innehavare: Conlii AB
Vassvägen 11b , 192 67 Sollentuna, Sverige.
Ingivningsdag: 2024-03-11
Registrerad/kungjord: 2024-04-18
Giltig t.o.m.: 2029-03-11

Ärendenummer:**2024-0048****Registreringsnummer:****85432**

1 - 1



1 - 2



1 - 3

Produkt Nr 1:

Bärhandtag

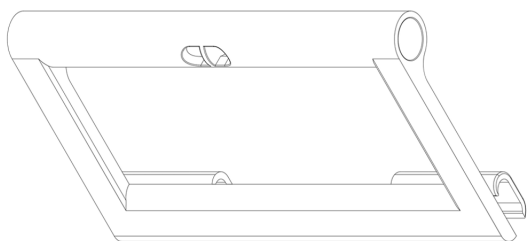
Klasser (LOC 14):

09-10

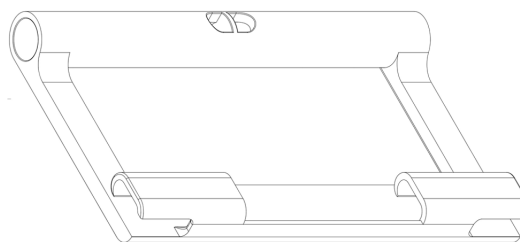
Formgivare:

Stefan Mindemo

Nybble Nylunden 1, 61196 Jönåker, Sverige. (1)



2 - 1



2 - 2



2 - 3

Produkt Nr 2: Bärhandtag
Klasser (LOC 14): 09-10
Formgivare: Stefan Mindemo
Nybble Nylunden 1, 61196 Jönåker, Sverige. (2)

Innehavare: Stefan Mindemo
Nybble Nylunden 1, 61196 Jönåker, Sverige.

Ingivningsdag: 2024-03-21
Registrerad/kungjord: 2024-04-18
Giltig t.o.m.: 2029-03-21

Ärendenummer: 2024-0045
Registreringsnummer: 85433



1 - 1

Produkt Nr 1: Pizzakartong
Klasser (LOC 14): 09-03
Formgivare: Serkan Demirci
Lergöksgatan 41 , 215 79 Malmö, Sverige. (1)

Innehavare: Södra Gross AB
Lantmannagatan 59f, 21448 Malmö, Sverige.

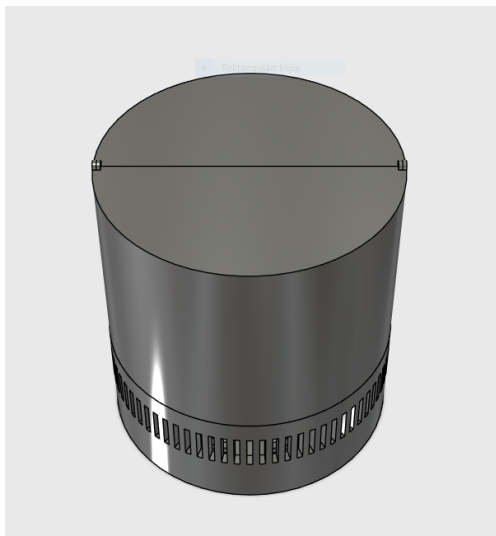
Ingivningsdag: 2024-03-15
Registrerad/kungjord: 2024-04-18
Giltig t.o.m.: 2034-03-15

Ärendenummer:

2024-0049

Registreringsnummer:

85434



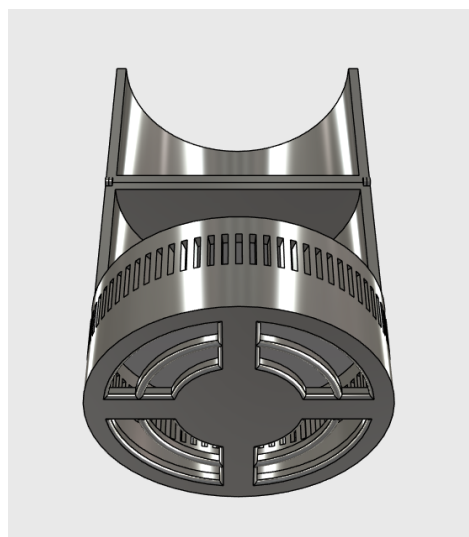
1 - 1



1 - 2



1 - 3



1 - 4

Produkt Nr 1: Snuskyl
Klasser (LOC 14): 15-07
Formgivare: Isak Moréus
Bergmansgränd 8B Lgh 1202, 73230 Arboga, Sverige. (1)

Innehavare: Isak Moréus
Bergmansgränd 8B Lgh 1202, 73230 Arboga, Sverige.

Ingivningsdag: 2024-03-21

Registrerad/kungjord: 2024-04-19

Giltig t.o.m.: 2029-03-21

06 - Förnyelser

<u>Reg nr</u>	<u>Beslutsdatum</u>	<u>Förnyad till och med</u>
84576	2024-04-08	2029-06-28
84575	2024-04-08	2029-06-28
84533	2024-04-08	2029-08-12
80759	2024-04-10	2029-04-14
80745	2024-04-16	2029-04-22
80853	2024-04-18	2029-04-20
80852	2024-04-19	2029-04-20
80854	2024-04-19	2029-04-20

07 - Ändringar i designregistret

Registrering nr: 79533

Registrerad: 2007-05-02

Ändring: Fusion

Innehavare: Hitachi Energy Ltd
Brown-Boveri-Strasse 5 , 8050 Zürich,, Schweiz.Ombud: Dennemeyer & Associates S.A.
55, rue des Bruyères , L-1274 HOWALD, Luxemburg.

09 - Avförda registreringar

64952 65813 77408 80367 82550 84282 84287 84294 84374
84375
