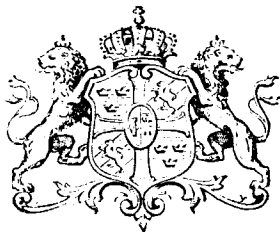


PATENT



№ 21478.

BESKRIFNING

OFFENTLIGGJORD AF

KUNGL. PATENT- OCH REGISTRERINGSVERKET.

AKTIEBOLAGET GASACCUMULATOR,

STOCKHOLM.

Signallykta med evighetslåga och elektriskt styrd ventil för gasbrännare.

(Uppfinnare: J. Härdén.)

Klass 4: b.

Patent i Sverige från den 12 augusti 1905.

Uppfinningen består uti en anordning vid signallykta med acetylen-gasbrännare och evighetslåga, hvilken brännarens kran eller ventil vid önskade tider påverkas för lagans tändande och släckande och därmed afgifvandet af en ljussignal för militära ändamål med tillhjälp af en elektrisk kontaktanordning.

Bifogade ritning visar såsom exempel en utföringsform af uppfinningen. A betecknar en acetylenbehållare, från hvilken en ledning L utgår till brännaren B, bredvid hvilken en brännare E för en s. k. evighetslåga är anbragt. Brännaren B är på ritningen visad anbragt i fokus till en parabolisk spegel P, framför hvilken en annan spegel S₁ är anbragt på sådant sätt, att ljusstrålarna från brännarens B låga reflekteras till en på lyktans öfre del anbragt spegel S₂ och från denna kastas ut ungefär parallellt med de af spegeln P reflekterade strålarna.

Gastilloppet till brännaren B kontrolleras af en ventil C, hvars ventilstång V ingår uti en solenoid M. I stället för solenoiden kan en elektromagnet användas, hvars ankare är förbundet med ventilstången. För ventilsens C påverkan i och för utsändande af ljussignaler finnes en häfstång 7 anbragt, som är försedd med en kontakt och är vridbar medelst handtaget I omkring leden 5. En fjäder 6 sträfvär att hålla häfstången i det på ritningen visade läget. Solenoidens M ena trådände är förbunden med häfstången 7, under det dess andra ände är förbunden med ena polen till ett batteri 8, hvars andra pol är

förbunden med en kontakt 2, som på ritningen har formen af en plan, nedåt afsmalnande plåt.

För afgifvande af en signal föres häfstången 7 medelst handtaget I under spännande af fjädern 6 öfver till en fjäderhake 4, af hvilken den fasthålls. Genom att trycka på nämnda fjäderhake 4 lösgöres häfstången 7 och bringas till följd af fjäderns 6 dragning att släpa öfver kontakten 2, så att den slutligen återtager det på ritningen visade läget. Under det häfstången 7 släpar på kontakten 2, slutas den elektriska strömmen genom solenoiden M, hvilken därvid attraherar ventilstången V, så att ventilen C öppnas och lågan tändes i brännaren B af evighetslågan i brännaren E. En ljussignal utsändes således under så lång tid, som häfstången 7 släpar på kontakten 2. För varierande af denna tid efter behovet är kontakten 2 höj- och sänkbar medelst en skruf 3, hvarigenom häfstången får släpa på olika långa stycken af kontakten 2. K betecknar en skyddsplåt för lyktans skyddande, i händelse densamma skulle träffas af en kula.

Patentanspråk:

1:o Signallykta med en elektriskt styrd ventil för en gasbrännare, karakteriserad genom anordningen af en af en fjäder påverkad kontakt (7), som är glidbar öfver en i ström-

kretsen inkopplad kontaktplatta (2) och är utlösbar medelst en fjäderhake (4).

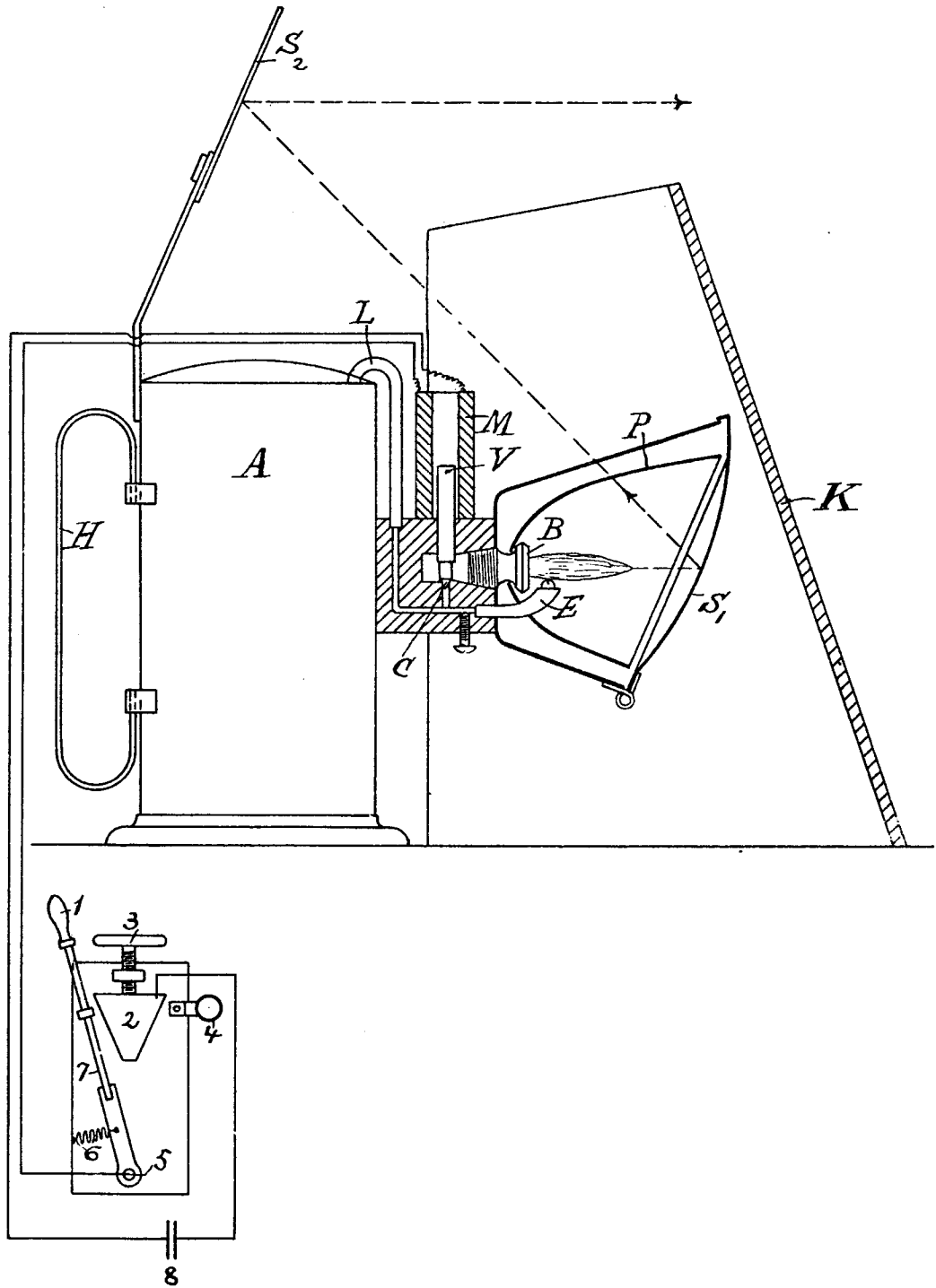
2:o) En utföringsform af den i patentanspråket 1:o) angifna signallyktan, vid hvilken kontaktplattan (2) utgöres af en plan, åt ena änden afsmalnande platta, som är förflyttbar medelst en skruf (3).

(Härtill en ritning.)

Stockholm 1906. Kungl. Boktryckeriet.

Offentliggjord den 27 oktober 1906.

Till Patentet N^o 21478.



Generalstabens Litografiska Anstalt.