


**PATENT- OCH
REGISTRERINGSVERKET**

(45) Patent meddelat 1998-09-21
 (41) Ansökan allmänt tillgänglig 1997-09-05
 (22) Patentansökan inkom 1996-03-04
 (24) Löpdag 1996-03-04
 (62) Stamansökans nummer
 (86) Internationell ingivningsdag
 (86) Ingivningsdag för ansökan om europeisk patent
 (83) Deposition av mikroorganism

(21) Patentansöknings-
nummer 9600832-1

Ansökan inkommen som:

- svensk patentansökan
 fullföljd internationell patentansökan
 med nummer
 omvandlad europeisk patentansökan
 med nummer

(30) Prioritetsuppgifter
 - -

(73) PATENTHAVARE Monika Dahlstrand, Saltövägen 3 A 371 37 Karlskrona SE

(72) UPPFINNARE Monika Dahlstrand, Karlskrona SE

(74) OMBUD Kurt Lautmanns Patentbyrå AB

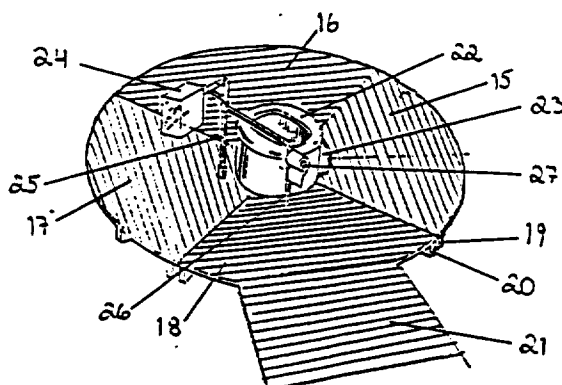
(54) BENÄMNING Fristående handikapptoilet

(56) ANFÖRDA PUBLIKATIONER:

CA A 1 127 803 (E03D 9/00), DE A1 4 336 418 (E04H 1/12),
 US A 997 270 (4/460), US A 3 447 167 (4/462)

(57) SAMMANDRAG:

Vid olika tilldragelser behövs till dessa uppställas ett antal fristående och förlyttbara toalettenheter (22). Föreliggande uppfinning avser en dylik enhet (1) avsedd för rullstolsbundna personer (34), vilken enhet (1) karakteriseras därav, att själva toalettenheten (22) är placerad på en golvyta (15-18) på ett sådant sätt att en rullstol (33) kan föras runt densamma (22).



I ett modernt, ständigt förändrande samhälle är det nödvändigt med permanenta och uppställbara toaletter. De uppställbara toaletterna är i regel inbyggda i en parallell-
5 pipedisk huskropp. De permanenta toaletterna är i regel inbyggda i olika fastigheter. De uppställbara toaletterna behövs vid byggen och vid utomhustilldragelser. De flesta av de två nämnda typerna av toaletter är ytterst sällan anpassade för rullstols-
bundna personer. Inomhus finns det på en del ställen arrangemang för handikappa-
de personer, men själva toalettenheten är i regel av standardutförande och fäst vid
10 en väggsida och på båda sidor om toaletten har man anordnat två utåtriktade arm-
stöd som är fällbara och dessa skall vid ett användande vara utåtriktade och
parallella med toalettutrymmets golv.

Föreliggande uppfinning har till ändamål att underlätta ett toalettbesök för en rull-
15 stolsbunden person. Uppfinningen inriktar sig, dels på ett permanent toalettutrymme
och dels på en förflyttningsbar toalett. I varje utrymme arrangeras själva toalettenhe-
ten på en golvyta, så att en rullstol kan föras runt toalettenheten. Givetvis finns vid
varje toalettutrymme en ramp för att möjliggöra ett lätt införande av en rullstol i ett
toalettutrymme. Vid sidan om toalettutrymmet är det, enligt uppfinningen, anordnat
20 en serviceenhet som även kan fungera som stödenhet. Nämnda enhet är svängbar
kring en vertikal axel och kan dessutom vara försedd med en sådan kopplingsmekani-
sism att serviceenheten kan låsas i vilken önskad vridningsvinkel som helst. Rörelseenheten kan innehålla de hjälpmedel som är nödvändiga vid ett toalettbesök.

Enligt en vidareutveckling av föreliggande uppfinning kan nyssnämnt golv med
25 toalettenhet placeras på godtycklig plats utomhus och förses med ett hölje som har
tältkaraktär och kan vara tillverkad av såväl mjukt som hårt material och vidare kan
höljet med golv vara tillverkade i en enda enhet. Det har visat sig att en lämplig form
av nämnt hölje kan ha kupolkaraktär och vara av plast. Nämnda golv kan vara försett
30 med ett stativ, varöver själva höljet placeras och förankras vid golvet eller vid mark-
ytan. Naturligtvis kan höljet vara rent parallellpipediskt. Själva höljet med golv
såsom nämnt kan bestå av en enda enhet, men kan ävenledes bestå av flera med
varandra sammanfogbara delar. Själva höljet kan ävenledes bestå av hårt material

som plywood och andra material samt av plast och gummi. Höljet kan även vara försett med fönster och ventilationsanordning.

5 Nämnda stativ är lämpligt att utnyttja när höljet består av mjukt material, men det är definitivt inte nödvändigt eftersom höljet har kupolform och därigenom kan höljet vara försett med slangliknande omkrektsdelar och vilka slangdelar är försedda med någon sorts ventilarrangemang, så att tillförd luft blir bestående, vilket innebär att samtliga slangliknande delar fungerar som stödjande enheter och i uppblåst skick åstadkommer ett kupolliknande hölje. Detta alternativ är endast nödvändigt för det fall att det

10 uppblåsbara höljet utsätts för oönskad åverkan. Tack vare att toalettenheten är innesluten i ett kupolliknande hölje, så blir en handikapptoalett av dylik art mycket lätt att upptäcka och ger man sedan dessutom höljet en lämplig färgsättning och placerar handikapptoaletterna på festplatser och längs vägar, har en rullstolsbunden person överhuvudtaget inga svårigheter att finna dylika handikapptoaletter.

15

Själva höljet till handikapptoaletten är tillverkat på ett sådan sätt, att det kan isärplockas eller ihopvikas, så att det upptar minimalt utrymme och detta gäller även golv.

20 Ytterligare kännetecken gällande för föreliggande uppfinning framgår av efterföljande patentkrav.

Ett utföringsexempel gällande för föreliggande uppfinning kommer att beskrivas i samband med bifogade tre ritningar, där

25

- Fig 1 visar en komplett handikapptoalett, där
- Fig 2 visar golvet med uppkörningsramp och toalettenhet, där
- Fig 3 visar ett stödskelett för en handikapptoalett tillverkad av mjukt material, där
- Fig 4 visar manövreringsmöjligheterna av en serviceenhet med stöd och där
- 30 Fig 5 visar en rullstolsbunden person på väg till en handikapptoalett.

Betraktas de fem figurerna, så visar figur 1 en komplett handikapptoalett som har givits hänvisningsbeteckningen 1. Själva höljet till toaletten har karaktären av en

kupa 2, som kan bestå av plast, gummi eller vilket annat lämpligt material som helst och då kan materialet såväl vara elastiskt som hårt. Kupan 2 har nedtill en fästkant 3 att förankra antingen i ett markunderlag eller å ett golvunderlag. Kupan 2 kan vara tillverkad av ett enda sammanhängande material som även är sammanhängande med en botten. Materialet i kupan 2 ska vara ogenomträngligt för regn och kupan 2 kan ävenledes bestå av flera med varandra sammanfogbara delar, varvid sammanfogningen skall vara vattentät. Den visade utföringsformen har ett trallgolv bestående av delarna 15, 16, 17 och 18 och delarna har sådan ytbehandling att halkproblem undviks. Golvdelarna 15-18 är försedda med regler 19 och 20 på undersidan, så att golvet har ett visst avstånd från en markyta. På golvet 15-18 är arrangerat ett stångskelett av delarna 28-31, där skelettdelarna möts i en centralpunkt 32 som fungerar såsom förbindelseelement mellan skelettets stänger. Över nämnda stänger är den kupolformade huven av mjukt material lagd. På den kupolformade huvens 2 mantelyta finns anordnade ett antal omkretsslängor 4, 5, 6, 7, 8 och 9, vilka slangformade enheter är slutna enheter, vilka kan tillföras luft via icke visade ventiler. Tillförs samtliga slangliknande enheter luft, så kommer dessa att bilda uppstagningsenheter för det kupolformade höljet 2 och därmed så torde det i det föregående beskrivna skelettet 28-31 vara onödigt, men kan vara en säkerhetsfaktor i fall någon behagar sticka hål på de luftfyllda slangliknande enheterna. I regel är själva mantelytorna hos kupan 2 förbundna med de slangliknande enheterna på varsin sida. Flänsen 3 kan fästa huven vid ett markunderlag, men nämnda fläns 3 kan ävenledes vara fast förenad med det i figur 2 visade golvet, där nämnda regler 19 och 20 är tydligt återgivna. Till golvet 15-18 är en uppkörningsramp 21 anordnad. Å trallgolvet 15-18 mitt är en toalettenhet anordnad som kan vara av vilket godtyckligt slag som helst. Således kan toalettenheten som givits hänvisningsbeteckningen 22 vara vattenspolande, innehålla kemiska vätskor eller vara försedd med portionsförpackning. På golvsektionen 17 är en vertikal stång 25 anordnad som är försedd med en omvikt del, där i dess fria ände är fäst ett skåp 24 som innehåller hygienartiklar såsom våtservetter m.m. Nämnda stång 25 är vridbart lagrad kring sin längdaxel och är ävenledes på känt sätt fastlåsbar vid olika situationer, så att stången kan utgöra ett greppstöd. Toalettenheten 22 är försedd med ett lock 36. För locket 36 finns ett upphängningsarrangemang 23. Från stången 25 utgår en andra stång som har en horisontell del och en vertikal del, där den horisontella delen är svängbar kring

stången 25 och där stångens nedåtböjda del har kontakt med trallgolvet 14. Vid den omböjda delen av stången 26 finns fäste för en toalettrulle 27.

5 Höljet 2 är försett upptill med ett antal fönster 10, 11 och 12 samt en ventilationsanordning 35. Huven 6 har en dörröppning bildad av de slangformiga delarna 4,5 och 6 och öppningen är förslutbar med två sidoföskjutbara delar 13 och 14 som kan utgöras av draperier eller av dörrelement.

10 Via uppkörningsrampen 21 kan en rullstol 33 med en person 34 förflytta sig in i handikapptoaletten och väl inne i toaletten kan en rullstolsbunden söka upp vilket läge som helst för sin rullstol för att göra en så smidig överflyttning som möjligt till själva toalettenheten.

15 En handikapptoalett av ovan beskrivet slag kan med stor lätthet placeras utefter vägar och vid stora områden där folksamlingar uppstår. Handikapptoaletten kan givas vilken lämplig färg som helst och kan ävenledes vara speciellt mönstrad, så att densamma snabbt upptäcks. Höljet kan ävenledes förses med ljusreflekterande enheter av godtycklig färg.

20 Såsom det framgår av figurerna, så kan själva höljet 2 vara sammansatt av ett antal delar som kan säras ifrån varandra, så att delarna kan bringas till en enhet med så liten omfångsvolym som möjligt och så kan även förfaras med golvet 14. Skulle höljet bestå av en enda sammanhängande enhet, så arrangeras ett speciellt vikningsförfarande just för att underlätta transport.

25

Naturligtvis kan höljet ha alla tänkbara former, men kupolformen torde vara att föredra eftersom den har ett karakteristiskt utseende och avviker på ett påtagligt sätt ifrån annan bebyggelse och är därigenom snabbare upptäckbar.

30 Den handikapptoalett som visas i de föregående ritningarna torde utan svårighet även vara tillämpbar i utrymmen i form av rum som kan finnas på t.ex. ett sjukhus och där det blir påtagligt lättare att utnyttja en toalettenhet om densamma är så placerad att det går att köra runt med en rullstol.

PATENTKRAV

1. Fristående handikapptoalett avsedd att placeras stillastående å ett markunderlag såsom en öppen plats eller utmed ett trafikstråk och då tillsammans med
5 flera efter varandra och på avstånd från varandra anordnade toaletter,
k ä n n e t e c k n a d av ett golv (15-18) i vars centrum en toalettenhet (22) är placerad så att en rullstolsbunden person (34) kan föra rullstolen (33) runt hela toalettenheten (22) och av en huv (2) täckande golvet (15-18) och bildande ett toaletterum (1) med ingång (4-6) och ramp (21) vilken huv (2) är
10 kupolliknande.
2. Fristående handikapptoalett enligt patentkravet 1,
k ä n n e t e c k n a d därav, att en bortsvängbar och företrädesvis låsbar serviceenhet (24) är anordnad invid toalettenheten (22) för företrädesvis
15 hygienartiklar såsom våtservetter samt toalettpapper (27).
3. Fristående handikapptoalett enligt patentkraven 1 eller 2,
k ä n n e t e c k n a d därav, att handikappenhetens (1) huv (2) har karaktären av en tältliknande enhet sammansatt av en eller flera delar av såväl hårt som
20 mjukt material.
4. Fristående handikapptoalett enligt något eller några av de föregående patentkraven,
k ä n n e t e c k n a d därav, att huven (2) är nedmonterbart genom isärtagning
25 eller genom ihopvikning.
5. Fristående handikapptoalett enligt patentkravet 4,
k ä n n e t e c k n a d därav, att huven (2) är så dimensionerad, att det i nedmonterat skick upptar ett minimum av volym som företrädesvis är bärbar av
30 en enda person.
6. Fristående handikapptoalett enligt något eller några av de föregående patentkraven,

k ä n n e t e c k n a d därav, att huvens (2) samtliga ytor som omger toalett-enheten bildas av en enda sammanhängande enhet.

5 7. Fristående handikapptoalett enligt något eller några av de föregående patentkraven,

k ä n n e t e c k n a d därav, att golvet har ett separat trallgolv bestående av en eller flera delar (15-18).

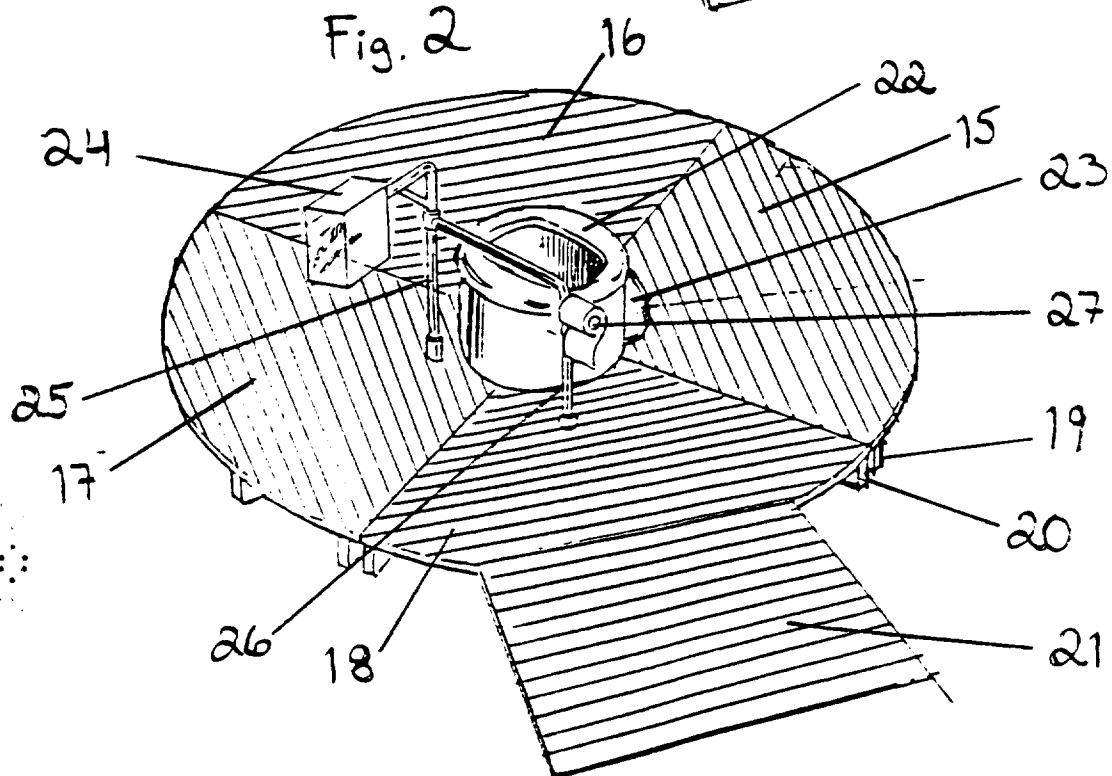
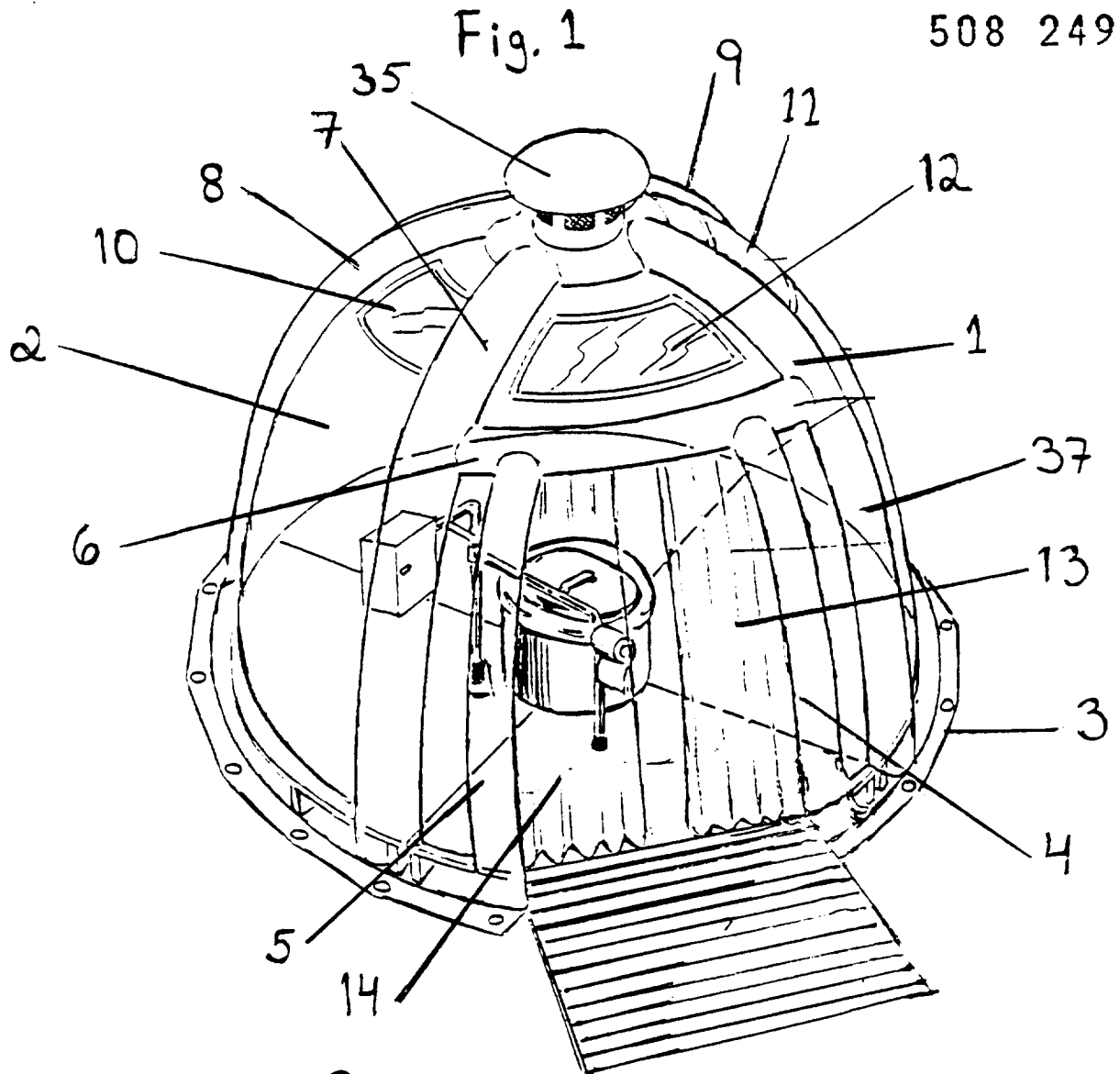
10

15

20

25

30



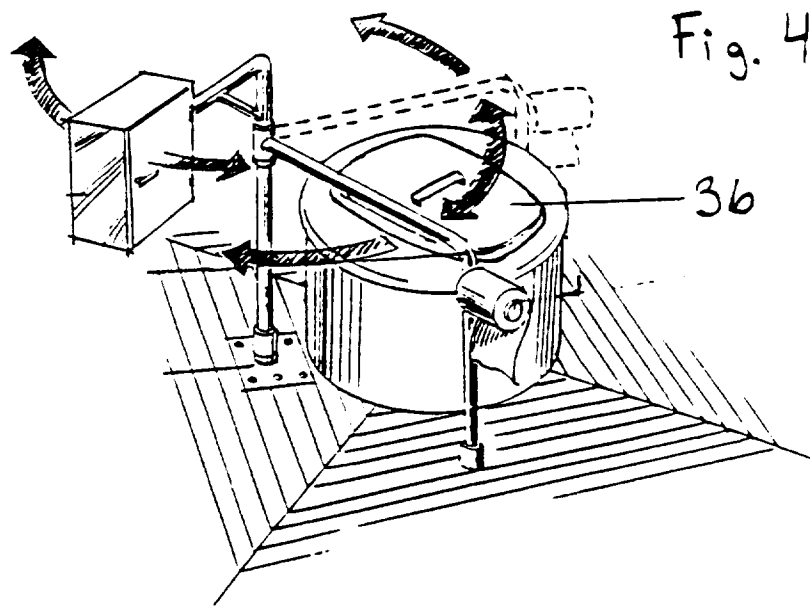
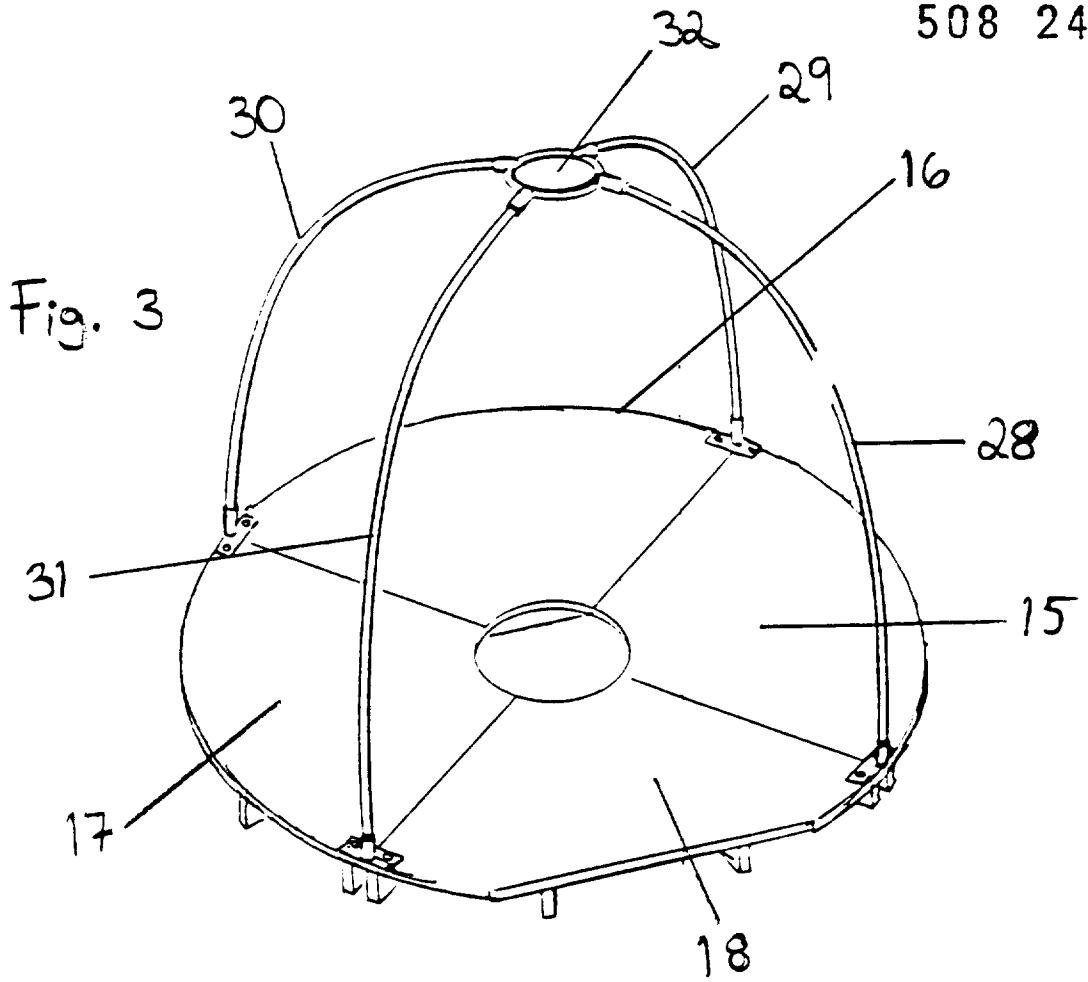


Fig. 5

