

SVERIGE

(12) UTLÄGGNINGSSKRIFT

[B] (11) 468 858

(19) SE

(51) Internationell klass⁵
E03D 11/02



PATENTVERKET

(44) Ansökan utlagd och utläggningsskriften publicerad 93-03-29

(21) Patentansökningsnummer 9101282-3

(41) Ansökan allmänt tillgänglig 92-11-25

(22) Patentansökan inkom 91-04-29

Ansökan inkommen som:

(24) Löpdag 91-04-29

(62) Stamansökans nummer

svensk patentansökan
fullföljd internationell patentansökan
med nummer

(86) Internationell ingivningsdag

(86) Ingivningsdag för ansökan om europeisk patent

omvandlad internationell patentansökan
med nummer

(30) Prioritetsuppgifter

- -

(71) SÖKANDE Gun Birgit Söderberg Carl Larssons väg 30 161 55 Bromma SE

(72) UPPFINNARE Sök

(74) OMBUD Sture V Moberg AB

(54) BENÄMNING Toalett- och hygienanläggning omfattande uppsamlingsbehållare för urin och fekalier

(56) ANFÖRDA PUBLIKATIONER:

US A 4 197 598 (4:326)

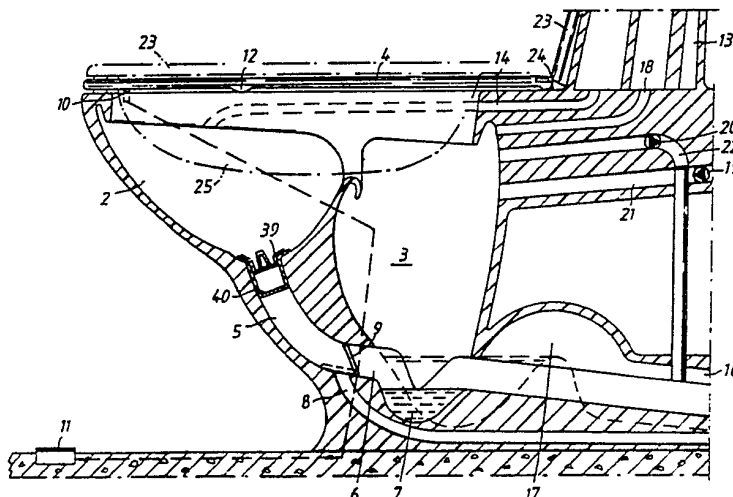
(57) SAMMANDRAG:

En toalett- och hygienanläggning uppvisar separata uppsamlingsbehållare (2,3) för urin resp. fekalier. Dessa uppsamlingsbehållare är anordnade under en gemensam sits (4), så att en person genom att förflytta sig kan efter varandra begagna dessa uppsamlingsbehållare.

För tillvaratagande av urin har uppsamlingsbehållaren för urin (2) en egen utloppsledning (5,6), som är åtskild från utloppsledningen från fekalieuppsamlingsbehållaren och är anslutbar till exempelvis en transportbehållare.

Det är lämpligt att uppsamlingsbehållaren (2) för urin står i förbindelse med två utloppsledningar (6,8), av vilka åtminstone den ena (8) är avstängbar medelst ett avstängningsorgan (9), så att urin i avstängningsorganets ena läge kan nå ett uppsamlingskärl, under det att i avstängningsorganets andra läge urinrester jämte en ringa mängd spolvatten kan nå ett avlopp eller liknande, företrädesvis via ett vattenlås (7).

Avstängningsorganet kan påverkas av särskilda givarorgan (4, 11), som utlösas av den person, som begagnar toaletten.



Föreliggande uppfinning avser en toalett- och hygienanläggning.

Syftet med uppfinningen har varit att åstadkomma en anläggning, som på ett ur miljösynpunkt oantastligt sätt skall kunna tillgodose människans toalett- och/eller hygienkrav.

Närmare bestämt har uppfinningen till syfte att minska behovet av vatten, papper och liknande i anslutning till toalettbesök, samtidigt som avfallsprodukterna kan nyttiggöras för gödning, kompostering och liknande.

För förverkligande av dessa och andra syften har uppfinningen de kännetecken, som framgår av patentkraven.

Uppfinningen kommer att beskrivas närmare i det följande med hänvisning till bifogade ritningar.

Fig. 1 visar ett längdsnitt genom en såsom exempel vald utföringsform av en anläggning enligt uppfinningen;

Fig. 2 visar anläggningen i fig. 1, sedd uppifrån men med avlägsnat lock och sittring;

Fig. 3 visar anläggningen i fig. 1, sedd framifrån.

Såsom framgår av ritningarna omfattar anläggningen i den visade utföringsformen en något modifierad toalettstol, vilken på ritningen åsatts den generella beteckningen 1. Till skillnad från konventionella toalettstolar uppvisar toalettstolen enligt uppfinningen två från varandra skilda, den ena bakom den andra placerade uppsamlings-skålar 2 resp. 3, av vilka den främre skålen 2 är avsedd för uppsamling av urin under det att den bakre skålen 3 är avsedd för uppsamling av fekalier.

Enligt uppfinningen har toalettstolen sådan utformning, att en person som sitter på sittringen 4 i ett första, främre läge kan begagna toalettstolens främre del, dvs urinera, och i ett andra läge, längre bakåt på stolen, kan begagna dess bakre del, i vilken fekalier uppsamlas. Genom en enkel förskjutningsrörelse kan man alltså åstadkomma den avsedda separeringen av urin och fekalier.

För att tillåta tillvaratagande av urin har urinuppsamlings-skålen 2 en egen utloppskanal 5, som i detta utförande

via ett vattenlås 7 kan leda till en egen, icke visad samlingsbehållare av vilket som helst slag för uppsamling av en urin/spolvattenblandning, varigenom man kan samla och nyttiggöra urin/spolvattenblandningen.

I den visade utföringsformen mynnar urinuppsamlingsskålen 2 alltså i en egen utloppskanal 5, som i detta fall i sin tur står i förbindelse med dels en första utloppskanal 6, vilken via ett vattenlås 7 antingen kan föras till ett kommunalt avlopp eller ledas bort till t.ex. en trädgårdsanläggning, och dels en andra utloppskanal 8, vilken leder till en icke visad uppsamlingstank, som lämpligen kan ha formen av ett transportkärl, som kan avhämtas av en förbrukare av urin för att tjäna exempelvis till gödningsmedel.

En avstängningsanordning 9 är i denna utföringsform anordnad mellan kanalerna 6 och 8 och har till syfte att möjliggöra att strömmen av urin resp. strömmen av urin jämte spolvatten kan ledas in i olika utloppskanaler. Denna avstängningsanordning, vilken givetvis kan vara av varje lämpligt slag, åskådliggörs på ritningen i form av en klaff, som kan föras från ett verksamt, heldraget läge till ett overksamt, streckat läge. Denna omställning sker enligt uppfinningen lämpligen efter impuls från två skilda givarorgan 10 resp. 11. Det förstnämnda givarorganet är därvid lämpligen placerat på toalettstolens övre del, nära dess framkant under det att det senare är placerat på golvet framför toalettstolen och på ett avstånd, som motsvarar avståndet mellan en man, som urinerar, och den uppsamlings-skål 2, i vilken urinen skall hamna.

Sittringen 4 är företrädesvis vipptbart anordnad, t.ex. genom att den vilar på nedåtriktade, rundade stöd 12, belägna mellan sittringens främre och bakre delar, men hålls normalt av ett fjäderbelastat organ i sådant läge, att givarorganet 10 hålls opåverkat. Då man emellertid sätter sig på sittringen och därvid håller sig på dennas främre del kommer sittringen att något vippta över i moturs riktning i förhållande till stöden 12. Därvid verksams görs givarorganet 10, vilket kan bestå av en mikroswitch eller dylikt, och givarorganet ger därvid en impuls till ett relä, en magnet-

ventil eller dylikt, som för avstängningsorganet till dess överksamma, streckade läge, i vilket det tillåter fri kommunikation mellan uppsamlingsskålen 2 och utloppskanalen 8. Urinen kommer därför att direkt ledas till det ovan nämnda transportkärlet. Samma blir förhållandet om man ställer sig på golvet, så att man verksamgör givarorganet 11.

Då man förflyttar sig bakåt på sittringen och tyngdpunkten följaktligen förskjuts till den andra sidan av stöden 12, kommer sittringen 4 att vippra upp i medurs riktning, varvid avstängningsanordningen 9 återgår till sitt verksamma, kanalen 8 tillslutande läge. I denna position förhindrar därför avstängningsanordningen kommunikation mellan uppsamlingsskålen 2 och utloppskanalen 8.

Det inses, att man genom det beskrivna arrangemanget har möjlighet att i en uppsamlingstank e.dyl. samla närmelsevis ren urin, som genom att den icke kommer i kontakt med vattnets och/eller luftens bakterieflora håller sig närmelsevis helt luktfri under lång tid.

Genom att från toalettens vattencistern 13 tillåta en begränsad mängd vatten (såsom t.ex. c:a 2 dl per spolningstillfälle) att via en ledning 14 nå uppsamlingsskålen 2 ernås, att denna mycket ringa spolvattensmängd jämte i skålen 2 och kanalen 5 kvarvarande urin kan nå kanalen 6 och därmed det ovannämnda avloppet eller uttaget. På detta sätt hålls skålen 2 ständigt ren, samtidigt som mängden spolvatten blir minimal.

Eftersom man nu, genom den nämnda förflyttningen bakåt på sittringen, kommit i läge rakt ovanför skålen 3 kommer fekalierna att nå denna och genom en huvudsakligen konventionell spolningsanordning kommer dessa jämte spolvatten att bortgå via en ledning 16, försedd med ett vattenlås 17. Spolvattenledningen har i fig. 2 betecknats med 18. För att bortsuga obehagliga odörer resp. införa friskluft kan fläktar 19, 20 resp. kanaler 21, 22 vara anordnade.

Genom uppfinningen vinns följande:

- 1) Den erforderliga spolvattenmängden för urin kan alltid hållas låg;

- 2) Ren, oblandad urin kan omhändertas separat, om så önskas;
- 3) En urin/spolvattenblandning kan omhändertas separat, om så önskas, speciellt när särskilda samlings- och borttransportfaciliteter härför har anordnats;
- 4) Om urin/spolvattenledningen 6, såsom i det visade exemplet, är försedd med ett vattenlås 7 kan denna ledning 6 utan risk för störande odörer anslutas till ett ordinärt avloppsnet eller dylikt i avvaktan på att särskilda samlings- och borttransportfaciliteter för urin/spolvattenblandningen har anordnats.

Den nu beskrivna anläggningen kan i sina enskildheter varieras på en mångfald olika sätt inom ramen för de efterföljande patentkraven.

Så kan man t.ex. tänka sig att anordna uppsamlingskär-
len 2 och 3 efter varandra i sidled i stället för i djupled,
varvid givetvis sits och sittring måste anpassas därefter.
Man kan givetvis även anordna en transportör, som för feka-
lierna till en särskild uppsamlingsplats och man kan därvid,
liksom i fallet med urinen, anordna en ledning, som för till
denna uppsamlingsplats, och en annan ledning, som för spol-
vatten och kvarvarande rester av fekalier till exempelvis
ett konventionellt avlopp. Liksom då det gäller urinuppsam-
lingsbehållaren 2, vilken uppvisar ett avtagbart galler 39
och eventuellt även ett fast galler 40, kan man anordna
sådana även då det gäller uppsamlingsbehållaren för feka-
lier. Dessa galler har till huvudsakligt syfte att uppfånga
föremål, som oavsiktligt tappas i toaletten. Avstängningsan-
ordningen 9, liksom en eventuell dylik för fekalierna, kan
givetvis utföras på varje lämpligt sätt och impulsgivarna
liksom deras placering kan även varieras på ett flertal
sätt.

Patentkrav

1. Toalett- och hygienanläggning, omfattande separata uppsamlingsbehållare (2, 3) för urin och fekalier, anordnade under en gemensam sits (4) och den ena efter den andra, så att en på sitsen sittande person genom förflyttning kan nå vardera uppsamlingsbehållaren, **kännetecknad därav**, att uppsamlingsbehållarna (2, 3) har var sina skilda utloppsledningar (5,6, 16), av vilka den från uppsamlingsbehållaren (2) för urin gående ledningen (5,6) dels står i förbindelse med en första ledning (8), som för till en samlingsbehållare, ett transportkärl eller dylikt och dels med en andra ledning (5,6), som för till ett avlopp, medan den från uppsamlingsbehållaren för fekalier gående ledningen (16) på ordinärt sätt är anordnad att företrädesvis genom ett vattenlås (17) anslutas till en fast avloppsledning, och att åtminstone ledningen (8) till transportkärlet är tillslutbar medelst en efter önskan manövrerbar stängningsanordning (9).

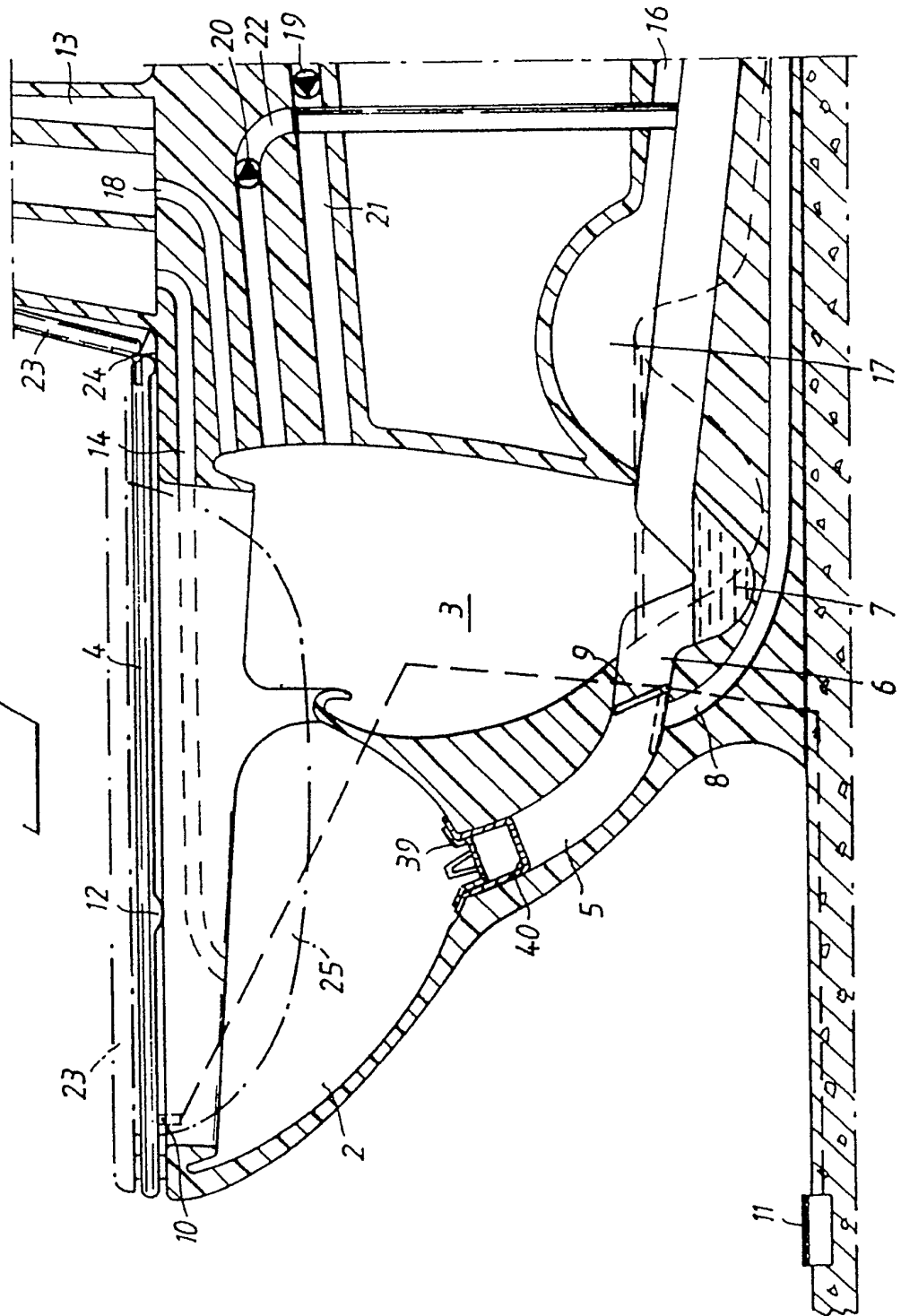
2. Toalett- och hygienanläggning enligt patentkravet 1, **kännetecknad därav**, att den andra ledningen (5,6), som för till ett avlopp, är försedd med ett vattenlås (7).

3. Toalett- och hygienanläggning enligt patentkravet 1 eller 2, **kännetecknad därav**, att en spolvattenledning (14) med ringa vattendistribution leder till uppsamlingsbehållaren (2) för urin.

4. Toalett- och hygienanläggning enligt något av patentkraven 1-3, **kännetecknad därav**, att ett på golvet anordnat givarorgan (11) är anordnat att verksamgöras då det utsätts för tyngden av en på visst avstånd framför toaletten stående person under det att det andra givarorganet (12) är anordnat att verksamgöras av en på toalettstolens ena, företrädesvis främre del sittande person.

5. Toalett- och hygienanläggning enligt något av patentkraven 2-4, **kännetecknad därav**, att toalettstolen (4) är anordnad vippbar, t.ex. genom att den vilar på stödorgan (12), anordnade mellan sitsens fram- och bakkant och att den normalt hålls i ett något uppsvängt läge av ett fjäderpåverkat organ.

Fig. 1



468 858

Fig. 2

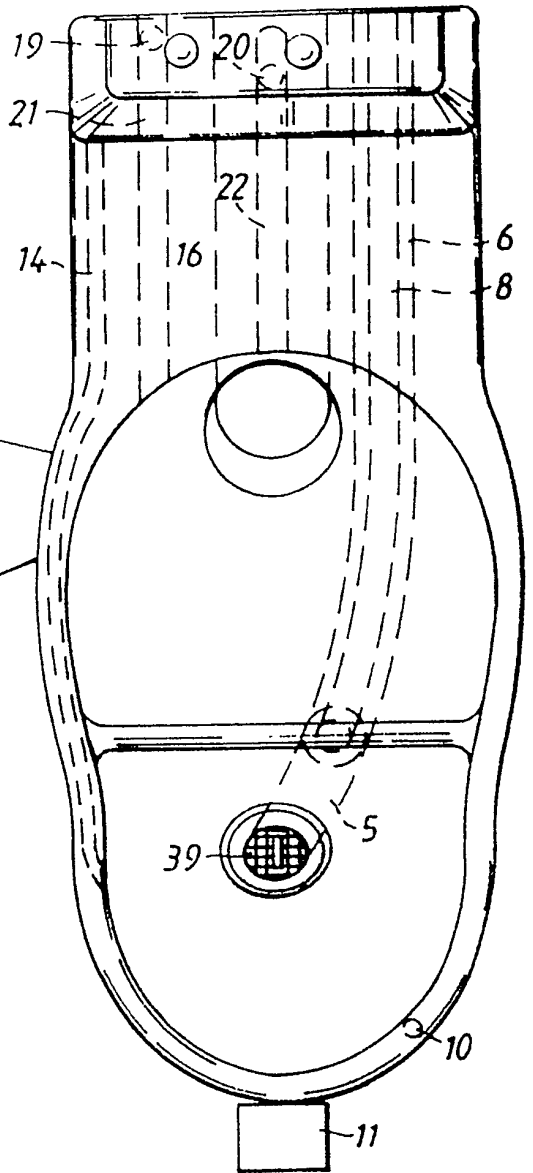


Fig. 3

