

Svensk designtidning

Nr 3, vecka 3 - 4/2024

Kungjorda beslut avseende nya mönsterregistreringar, vecka 3 - 4

2024-01-15 - 2024-01-28



Utfärdad av Patent- och registreringsverket Design- och varumärkesavdelningen

Box 530

826 27 SÖDERHAMN

Tel: 08-782 28 00

www.prv.se

kundsupport@prv.se

INNEHÅLLSFÖRTECKNING

Önskar du information om beslut kan du söka i Svensk Design databas

Nationella kungörelser

01 - Designregistreringar	1
06 - Förnyelser	6
09 - Avförda registreringar	7

Ärendenummer:**2022-0059****Registreringsnummer:****85374**

1 - 1



1 - 2



1 - 3

Produkt Nr 1: Pollare
Klasser (LOC 14): 25-02
Formgivare: Jenny Bondesson
Sunnebovägen 8, 13246 Saltsjö-Boo, Sverige. (1)

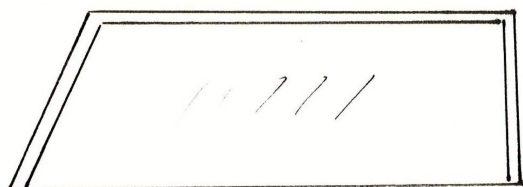
Innehavare: Cortenfabriken AB
Sunnebovägen 8, 13246 Saltsjö-Boo, Sverige.

Ingivningsdag: 2022-04-08

Registrerad/kungjord: 2024-01-22

Giltig t.o.m.: 2027-04-08

Ärendenummer: 2023-0152
Registreringsnummer: 85375



1 - 1



1 - 2

Produkt Nr 1: Vindruta för fordon
Klasser (LOC 14): 12-16
Formgivare: Nijaz Pacariz
Armfeltsgatan 16, lgh 1103 , 115 34 Stockholm, Sverige. (1)

Innehavare: Nijaz Pacariz
Armfeltsgatan 16, lgh 1103 , 115 34 Stockholm, Sverige.

Ingivningsdag: 2023-08-17
Registrerad/kungjord: 2024-01-23
Giltig t.o.m.: 2028-08-17

Ärendenummer:

2023-0219

Registreringsnummer:

85376



1 - 1



1 - 2



1 - 3



1 - 4

Produkt Nr 1: Vinbox
Klasser (LOC 14): 09-03
Formgivare: Nijaz Pacariz
Armfeltsgatan 16 , 115 34 Stockholm, Sverige. (1)

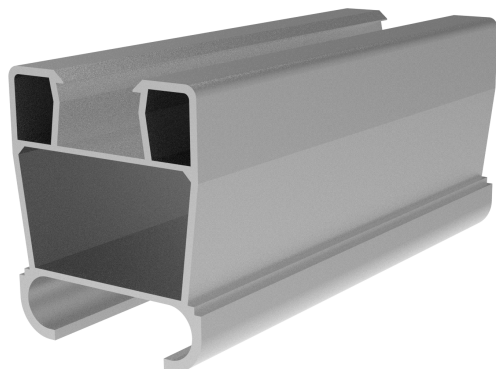
Innehavare: Nijaz Pacariz
Armfeltsgatan 16 , 115 34 Stockholm, Sverige.

Ingivningsdag: 2023-11-20

Registrerad/kungjord: 2024-01-25

Giltig t.o.m.: 2028-11-20

Ärendenummer: 2022-0185
Registreringsnummer: 85377



1 - 1

Produkt Nr 1: Skena för solpaneler
Klasser (LOC 14): 25-01
Formgivare: Kent Brand
Malstavägen 278, 76171 Norrtälje, Sverige. (1)



2 - 1

Produkt Nr 2: Skena för solpaneler
Klasser (LOC 14): 25-01
Formgivare: Kent Brand
Malstavägen 278, 76171 Norrtälje, Sverige. (2)

Innehavare: TJB Försäljning Aktiebolag
Ölltorps industriområde 7 , 524 34 Herrljunga, Sverige.

Ingivningsdag: 2022-12-14

Registrerad/kungjord: 2024-01-25

Giltig t.o.m.: 2032-12-14

06 - Förnyelser

<u>Reg nr</u>	<u>Beslutsdatum</u>	<u>Förnyad till och med</u>
75961	2024-01-16	2027-06-20
75960	2024-01-16	2027-06-20
84498		2029-03-06
80690	2024-01-22	2029-01-19
84408	2024-01-22	2029-01-25
80655		2029-03-25

09 - Avförda registreringar

64245	64690	64691	64807	65425	65426	77190	82594	82614
83217	84257	84284	84315	84318	84338			