

# Svensk designtidning

Nr 4, vecka 5 - 6/2024

Kungjorda beslut avseende nya mönsterregistreringar, vecka 5 - 6

2024-01-29 - 2024-02-11



Utfärdad av Patent- och registreringsverket Design- och varumärkesavdelningen

Box 530

826 27 SÖDERHAMN

Tel: 08-782 28 00

[www.prv.se](http://www.prv.se)

[kundsupport@prv.se](mailto:kundsupport@prv.se)

## INNEHÅLLSFÖRTECKNING

Önskar du information om beslut kan du söka i Svensk Design databas

## Nationella kungörelser

01 - Designregistreringar	1
06 - Förnyelser	37
07 - Ändringar i designregistret	38
09 - Avförda registreringar	39

**01 - Designregistreringar****Registreringsnummer 85378 - 85392**

Den som vill invända mot en registrering ska göra det inom två månader från kungörelsedagen (samma dag som registreringsdagen).

Invändningen skall innehålla:

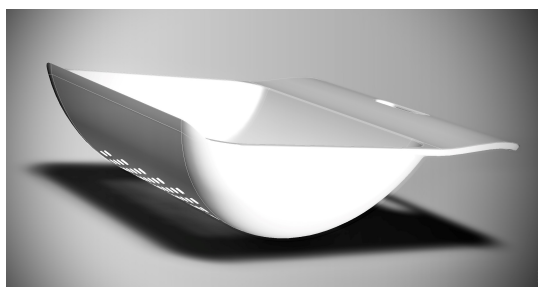
Invändarens namn eller firma samt postadress.

Om invändaren är företrädd av ombud, ombudets namn och postadress.

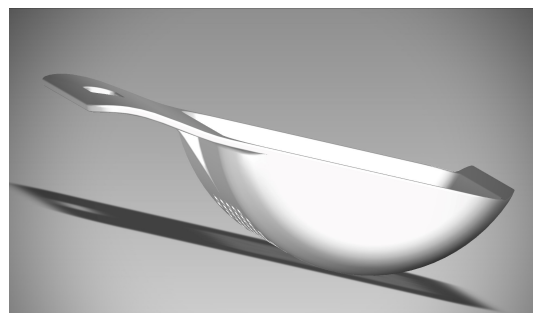
Uppgift om de omständigheter som åberopas till grund för invändningen.

Invändningen ska vara undertecknad av invändaren eller dennes ombud.

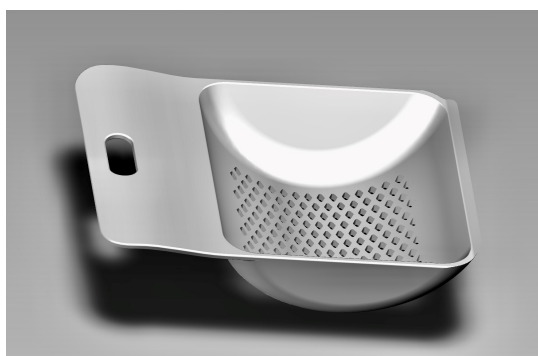
Invändningen och andra handlingar som åberopas ska ges in i två exemplar.

**Ärendenummer:****2023-0239****Registreringsnummer:****85378**

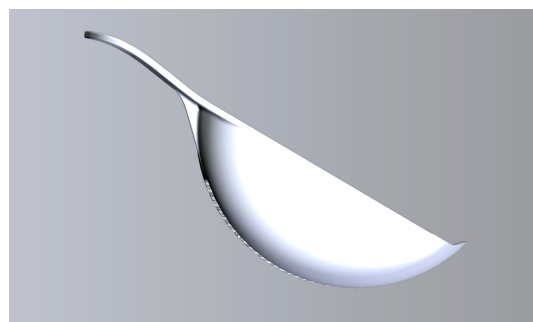
1 - 1



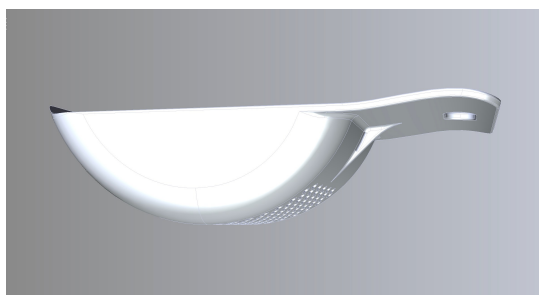
1 - 2



1 - 3



1 - 4



1 - 5



1 - 6

Produkt Nr 1: Slaskrensare  
Klasser (LOC 14): 07-05  
Formgivare: Mattias Brink  
Lunnelidsvägen 11 , 531 62 Lidköping, Sverige. (1)

Innehavare: Mattias Brink  
Lunnelidsvägen 11 , 531 62 Lidköping, Sverige.

Ingivningsdag: 2023-12-20  
Registrerad/kungjord: 2024-01-29  
Giltig t.o.m.: 2028-12-20

**Ärendenummer:** 2024-0015  
**Registreringsnummer:** 85380



1 - 1

Produkt Nr 1: Brosch  
Klasser (LOC 14): 11-01  
Formgivare: Robert Griffin  
4548 Mayfair Ave., H4B 2E5 Montreal, Kanada. (1)



2 - 1

Produkt Nr 2: Del av örhänge  
Klasser (LOC 14): 11-01  
Formgivare: Robert Griffin  
4548 Mayfair Ave., H4B 2E5 Montreal, Kanada. (2)

Innehavare: Robert Griffin  
4548 Mayfair Ave., H4B 2E5 Montreal, Kanada.

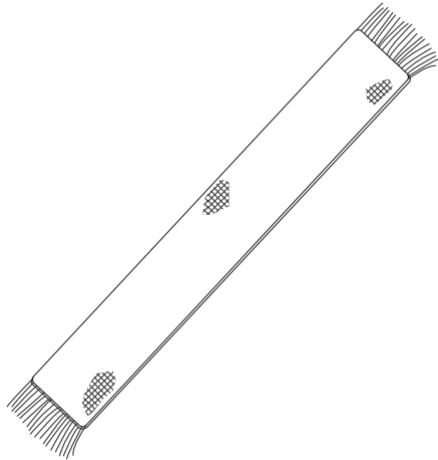
Ombud: Valet Patent Services Limited  
Siedlungsstr. 4a, 85253 Erdweg, Tyskland.

Ingivningsdag: 2022-04-06

Registrerad/kungjord: 2024-01-30

Giltig t.o.m.: 2027-04-06

**Ärendenummer:** 2022-0058  
**Registreringsnummer:** 85379



1 - 1

**Produkt Nr 1:** Scarf  
**Klasser (LOC 14):** 02-05  
**Formgivare:** Robert Griffin  
4548 Mayfair Ave., H4B 2E5 Montreal, Kanada. (1)

**Innehavare:** Robert Griffin  
4548 Mayfair Ave., H4B 2E5 Montreal, Kanada.

**Ombud:** Valet Patent Services Limited  
Siedlungsstr. 4a, 85253 Erdweg, Tyskland.

**Ingivningsdag:** 2022-04-06  
**Registrerad/kungjord:** 2024-01-30  
**Giltig t.o.m.:** 2027-04-06

Ärendenummer: 2023-0214  
Registreringsnummer: 85381



1 - 1



1 - 2



1 - 3

Produkt Nr 1: Strandhuva  
Klasser (LOC 14): 02-03  
Formgivare: Abigail Alembo Djamba  
Västra Rönneholmsvägen 43 B , 217 41 Malmö, Sverige. (1)  
Innehavare: Abigail Alembo Djamba  
Västra Rönneholmsvägen 43 B , 217 41 Malmö, Sverige.  
Ingivningsdag: 2023-11-14  
Registrerad/kungjord: 2024-01-31  
Giltig t.o.m.: 2028-11-14

Ärendenummer: 2023-0241  
Registreringsnummer: 85382



1 - 1

Produkt Nr 1: Logotyp  
Klasser (LOC 14): 32-01  
Formgivare: Peter Andersen  
Brantastigen 2 , 693 31 Degerfors, Sverige. (1)

Innehavare: Peter Andersen  
Brantastigen 2 , 693 31 Degerfors, Sverige.

Ingivningsdag: 2023-12-30  
Registrerad/kungjord: 2024-02-02  
Giltig t.o.m.: 2028-12-30

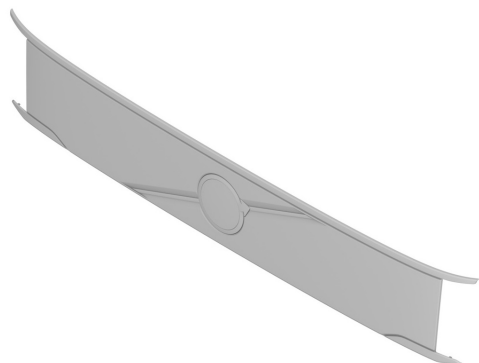


Ärendenummer:

2023-0220

Registreringsnummer:

85383



1 - 1



1 - 2



1 - 3



1 - 4



1 - 5

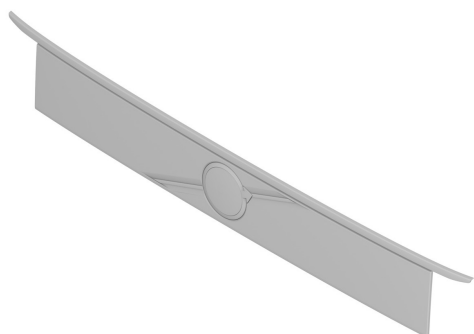


1 - 6



1 - 7

Produkt Nr 1: Panel till fordonskarosser  
Klasser (LOC 14): 12-16  
Formgivare: Ismail Ovacik  
Nilssonsberg 14, Lgh 110, 411 43 Göteborg, Sverige. (1)  
Nigel Atterbury  
Konduktörsgatan 4, 426 68 Västra Frölunda, Sverige. (1)  
Peter Reuterberg  
Garnisonsvägen 15, 442 66 Marstrand, Sverige. (1)  
Alireza Tajik  
Nordskogsvägen 5, 427 50 Billdal, Sverige. (1)  
Taras Czornyj  
Haganäs 4, 153 95 Järna, Sverige. (1)



2 - 1



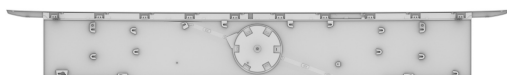
2 - 2



2 - 3



2 - 4



2 - 5



2 - 6



2 - 7

Produkt Nr 2: Panel till fordonskarosser  
Klasser (LOC 14): 12-16  
Formgivare: Ismail Ovacik  
Nilssonsberg 14, Lgh 110, 411 43 Göteborg, Sverige. (2)

---

Nigel Atterbury  
Konduktörsgatan 4, 426 68 Västra Frölunda, Sverige. (2)  
Peter Reuterberg  
Garnisonsvägen 15, 442 66 Marstrand, Sverige. (2)  
Alireza Tajik  
Nordskogsvägen 5, 427 50 Billdal, Sverige. (2)  
Taras Czornyj  
Haganäs 4, 153 95 Järna, Sverige. (2)

Innehavare: Volvo Truck Corporation  
., 40508 Göteborg, Sverige.  
Ombud: AWA Sweden AB  
Matrosgatan 1, 211 18 Malmö, Sverige.  
Ingivningsdag: 2023-11-24  
Allmänt tillgänglig: 2023-12-02  
Registrerad/kungjord: 2024-02-05  
Giltig t.o.m.: 2028-11-24

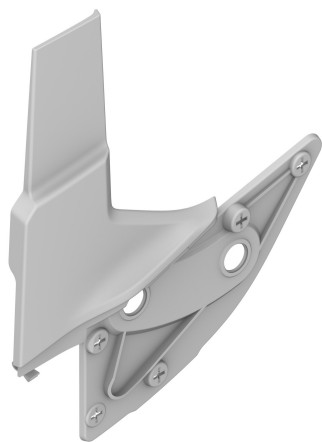
---

Ärendenummer:

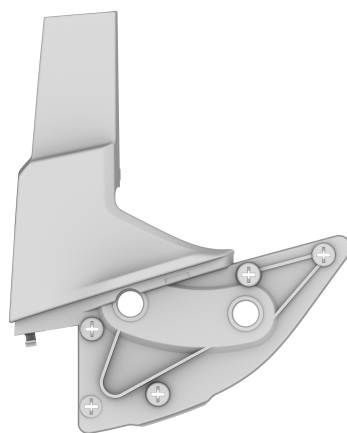
2023-0221

Registreringsnummer:

85384



1 - 1



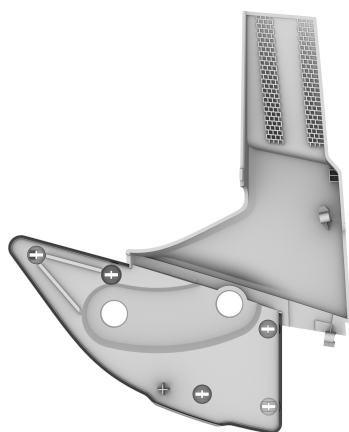
1 - 2



1 - 3



1 - 4



1 - 5

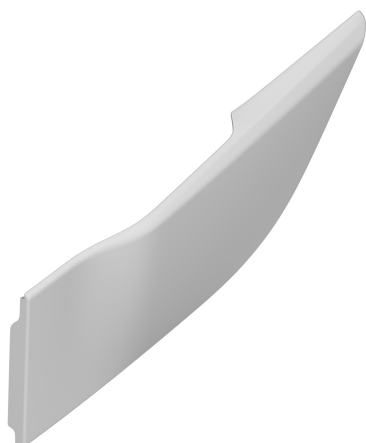


1 - 6

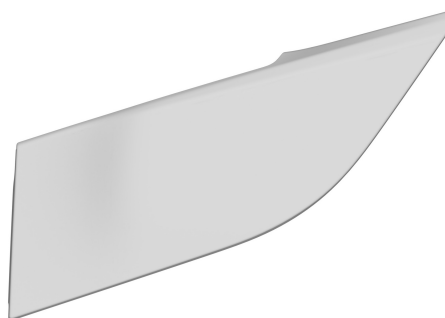


1 - 7

Produkt Nr 1: Kameramonteringsfäste  
Klasser (LOC 14): 12-16  
Formgivare: Ismail Ovacik  
Nilssonsberg 14, Lgh 110, 411 43 Göteborg, Sverige. (1)  
Sinisa Brigljevic  
Spatzenweg 6, 71409 SCHWAIKHEIM, Tyskland. (1)



2 - 1



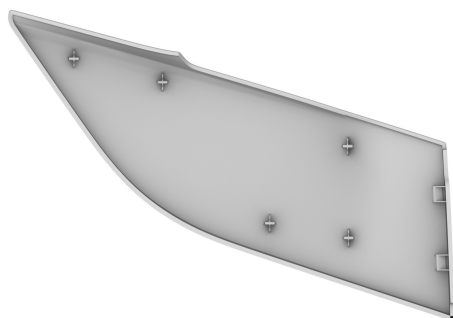
2 - 2



2 - 3



2 - 4



2 - 5



2 - 6

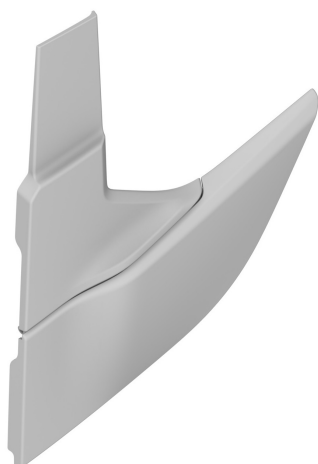


2 - 7

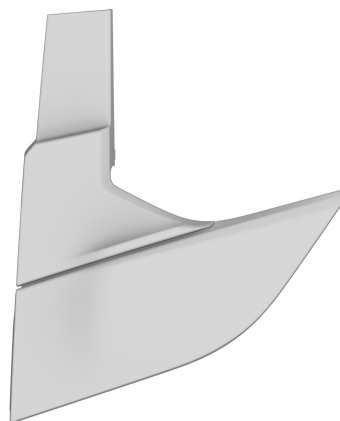
Produkt Nr 2: Hölje till kameramonteringsfäste  
Klasser (LOC 14): 12-16  
Formgivare: Ismail Ovacik  
Nilssonsberg 14, Lgh 110, 411 43 Göteborg, Sverige. (2)

---

Sinisa Brigljevic  
Spatzenweg 6, 71409 SCHWAIKHEIM, Tyskland. (2)



3 - 1



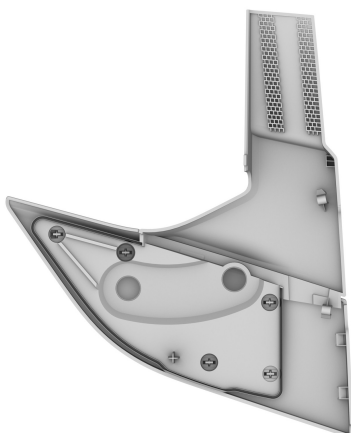
3 - 2



3 - 3



3 - 4



3 - 5



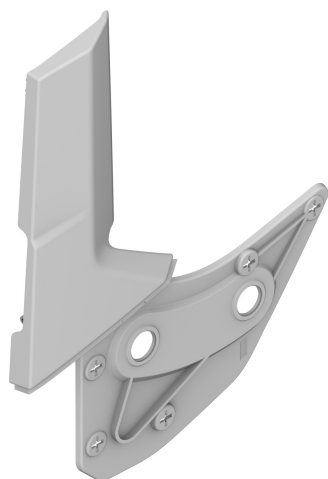
3 - 6



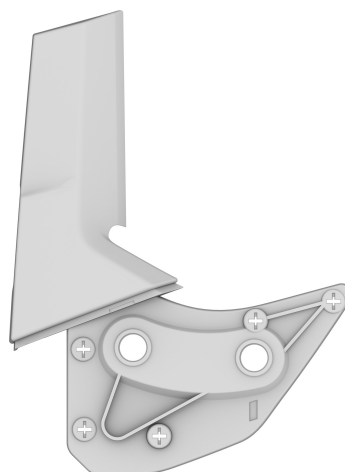


3 - 7

Produkt Nr 3: Kameramonteringsfäste  
Klasser (LOC 14): 12-16  
Formgivare: Ismail Ovacik  
Nilssonsberg 14, Lgh 110, 411 43 Göteborg, Sverige. (3)  
Sinisa Brigljevic  
Spatzenweg 6, 71409 SCHWAIKHEIM, Tyskland. (3)



4 - 1



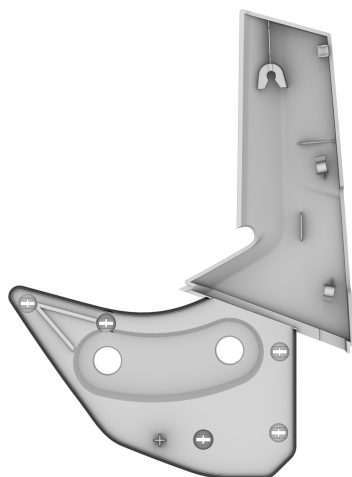
4 - 2



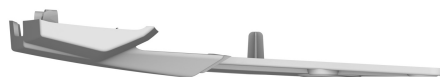
4 - 3



4 - 4



4 - 5



4 - 6

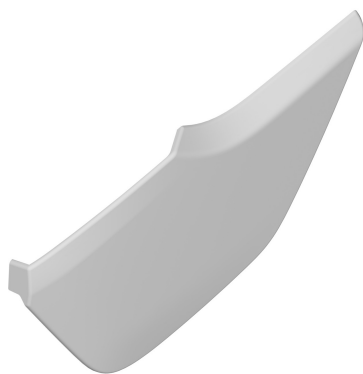


4 - 7

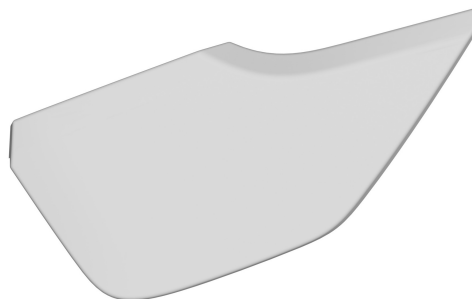
Produkt Nr 4: Kameramonteringsfäste  
Klasser (LOC 14): 12-16  
Formgivare: Ismail Ovacik  
Nilssonsberg 14, Lgh 110, 411 43 Göteborg, Sverige. (4)

---

Sinisa Brigljevic  
Spatzenweg 6, 71409 SCHWAIKHEIM, Tyskland. (4)



5 - 1



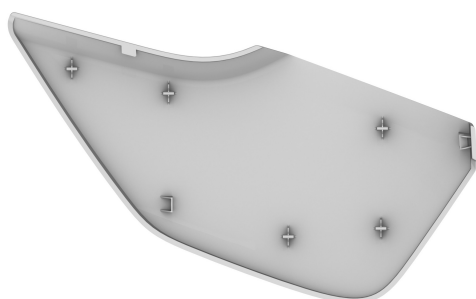
5 - 2



5 - 3



5 - 4



5 - 5

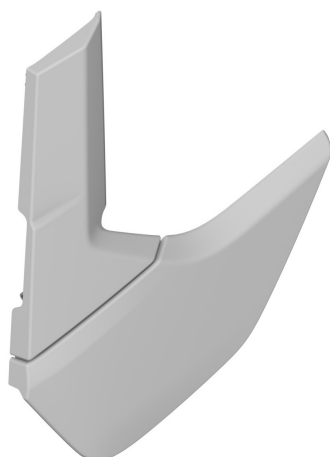


5 - 6

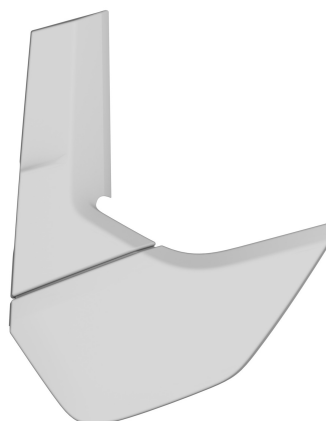


5 - 7

Produkt Nr 5: Hölje till kameramonteringsfäste  
Klasser (LOC 14): 12-16  
Formgivare: Ismail Ovacik  
Nilssonsberg 14, Lgh 110, 411 43 Göteborg, Sverige. (5)  
Sinisa Brigljevic  
Spatzenweg 6, 71409 SCHWAIKHEIM, Tyskland. (5)



6 - 1



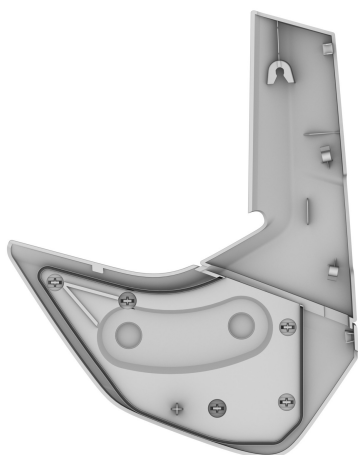
6 - 2



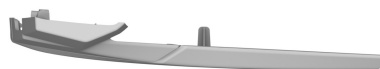
6 - 3



6 - 4



6 - 5



6 - 6



6 - 7

Produkt Nr 6:                   Kameramonteringsfäste  
Klasser (LOC 14):           12-16  
Formgivare:                   Ismail Ovacik  
                                      Nilssonsberg 14, Lgh 110, 411 43 Göteborg, Sverige. (6)

---

Sinisa Brigljevic  
Spatzenweg 6, 71409 SCHWAIKHEIM, Tyskland. (6)

Innehavare: Volvo Truck Corporation  
., 40508 Göteborg, Sverige.

Ombud: AWA Sweden AB  
Matrosgatan 1, 211 18 Malmö, Sverige.

Ingivningsdag: 2023-11-24

Allmänt tillgänglig: 2023-12-02

Registrerad/kungjord: 2024-02-05

Giltig t.o.m.: 2028-11-24

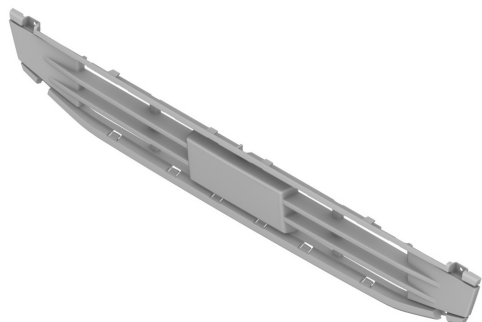
---

Ärendenummer:

2023-0222

Registreringsnummer:

85385



1 - 1



1 - 2



1 - 3



1 - 4



1 - 5

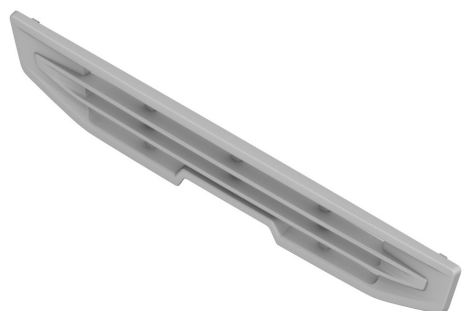


1 - 6

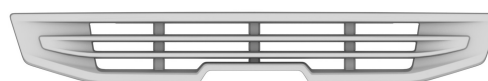


1 - 7

Produkt Nr 1: Luftintagsgaller till fordon  
Klasser (LOC 14): 12-16  
Formgivare: Ismail Ovacik  
Nilssonsberg 14, Lgh 110, 411 43 Göteborg, Sverige. (1)  
Patrik Palovaara  
Jons väg 42C, 433 75 Jonsered, Sverige. (1)  
Dejan Tomic  
Kung Sverres gata 64, 417 28 Göteborg, Sverige. (1)  
Peter Wockatz  
Luftrycksgatan 6, 418 40 Göteborg, Sverige. (1)



2 - 1



2 - 2





2 - 3



2 - 4



2 - 5



2 - 6



2 - 7

Produkt Nr 2: Luftintagsgaller till fordon  
Klasser (LOC 14): 12-16  
Formgivare: Ismail Ovacik  
Nilssonsberg 14, Lgh 110, 411 43 Göteborg, Sverige. (2)

---

Patrik Palovaara  
Jons väg 42C, 433 75 Jonsered, Sverige. (2)  
Dejan Tomic  
Kung Sverres gata 64, 417 28 Göteborg, Sverige. (2)  
Peter Wockatz  
Luftrycksgatan 6, 418 40 Göteborg, Sverige. (2)

Innehavare: Volvo Truck Corporation  
., 40508 Göteborg, Sverige.  
Ombud: AWA Sweden AB  
Matrosgatan 1, 211 18 Malmö, Sverige.  
Ingivningsdag: 2023-11-24  
Allmänt tillgänglig: 2023-12-02  
Registrerad/kungjord: 2024-02-05  
Giltig t.o.m.: 2028-11-24

---

Ärendenummer:

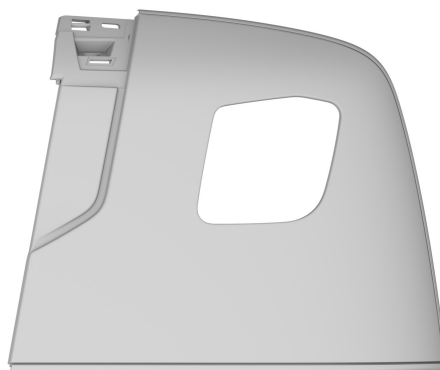
2023-0223

Registreringsnummer:

85386



1 - 1



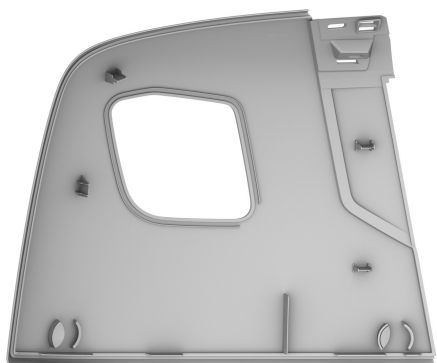
1 - 2



1 - 3



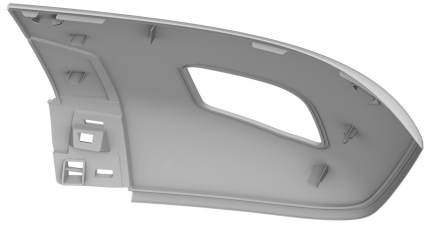
1 - 4



1 - 5



1 - 6



1 - 7

Produkt Nr 1: Panel för strålkastare till fordon  
Klasser (LOC 14): 12-16  
Formgivare: Patrik Palovaara  
Jons väg 42C, 433 75 Jonsered, Sverige. (1)  
Ismail Ovacik  
Nilssonsberg 14, Lgh 110, 411 43 Göteborg, Sverige. (1)

Innehavare: Volvo Truck Corporation  
., 40508 Göteborg, Sverige.

Ombud: AWA Sweden AB  
Matrosgatan 1, 211 18 Malmö, Sverige.

Ingivningsdag: 2023-11-24  
Allmänt tillgänglig: 2023-12-02  
Registrerad/kungjord: 2024-02-05  
Giltig t.o.m.: 2028-11-24

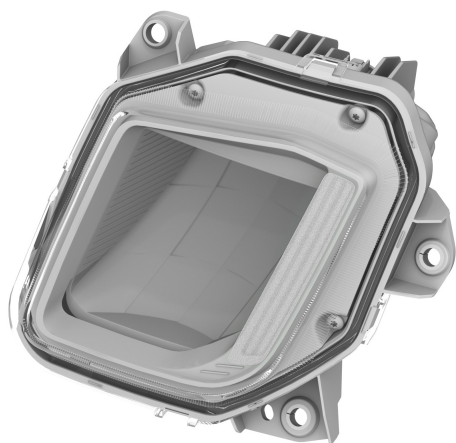
---

Ärendenummer:

2023-0224

Registreringsnummer:

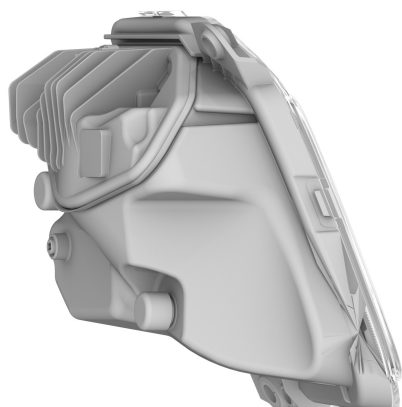
85387



1 - 1



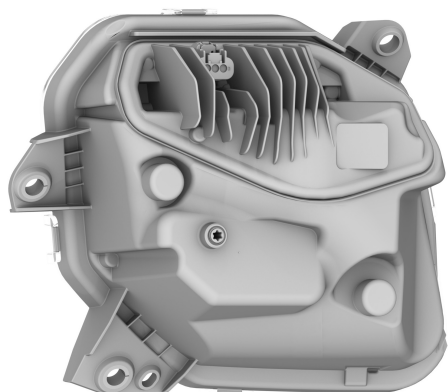
1 - 2



1 - 3



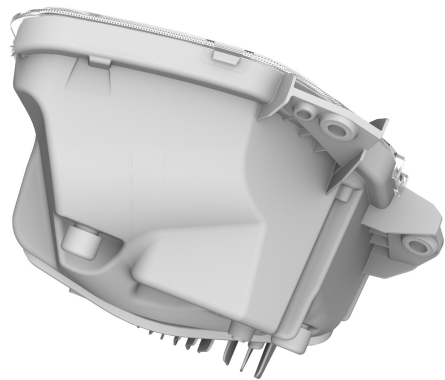
1 - 4



1 - 5



1 - 6

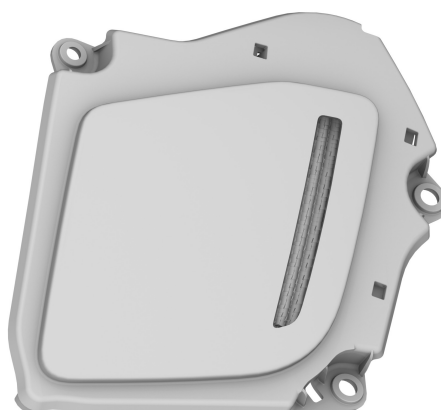


1 - 7

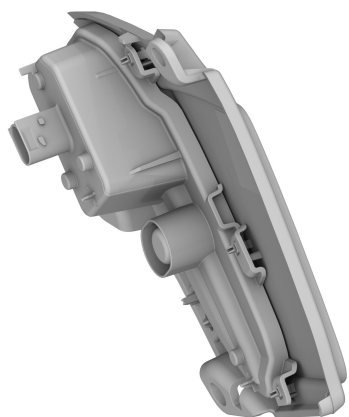
Produkt Nr 1: Strålkastare till fordon  
Klasser (LOC 14): 26-06  
Formgivare: Patrik Palovaara  
Jons väg 42C, 433 75 Jonsered, Sverige. (1)  
Ismail Ovacik  
Nilssonsberg 14, Lgh 110, 411 43 Göteborg, Sverige. (1)



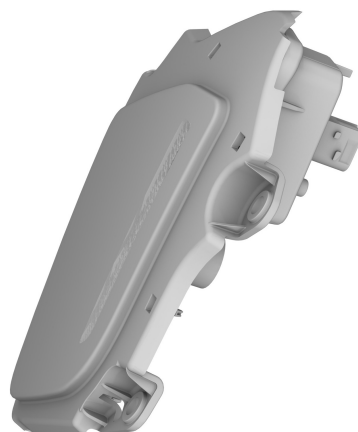
2 - 1



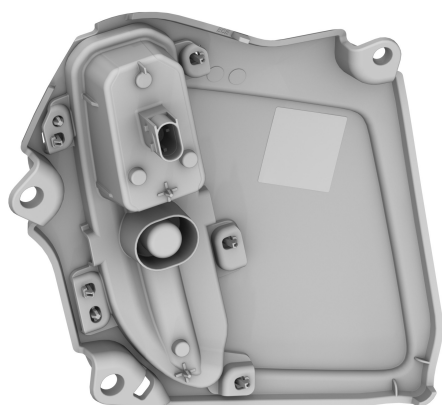
2 - 2



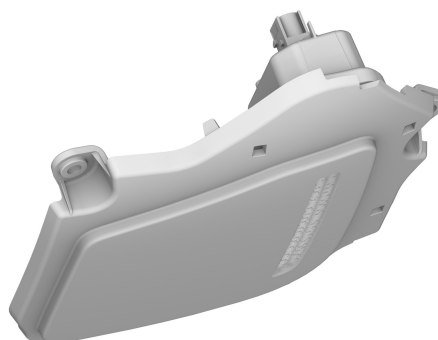
2 - 3



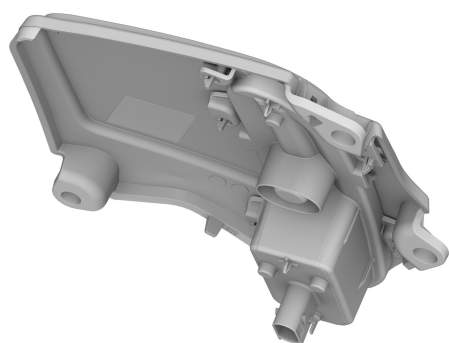
2 - 4



2 - 5



2 - 6



2 - 7

Produkt Nr 2: Strålkastare för fordon  
Klasser (LOC 14): 26-06  
Formgivare: Patrik Palovaara  
Jons väg 42C, 433 75 Jonsered, Sverige. (2)

---

Ismail Ovacik  
Nilssonsberg 14, Lgh 110, 411 43 Göteborg, Sverige. (2)

Innehavare: Volvo Truck Corporation  
., 40508 Göteborg, Sverige.

Ombud: AWA Sweden AB  
Matrosgatan 1, 211 18 Malmö, Sverige.

Ingivningsdag: 2023-11-24

Allmänt tillgänglig: 2023-12-02

Registrerad/kungjord: 2024-02-05

Giltig t.o.m.: 2028-11-24

---

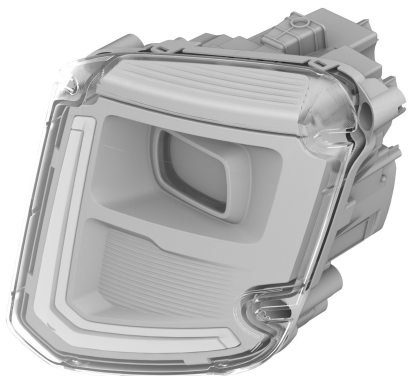


Ärendenummer:

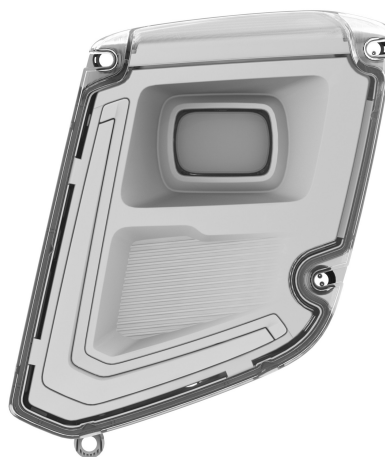
2023-0227

Registreringsnummer:

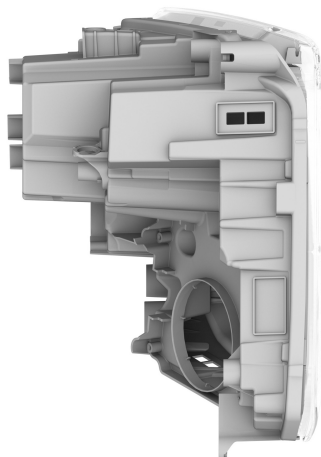
85388



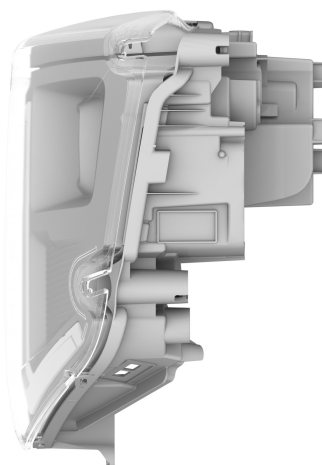
1 - 1



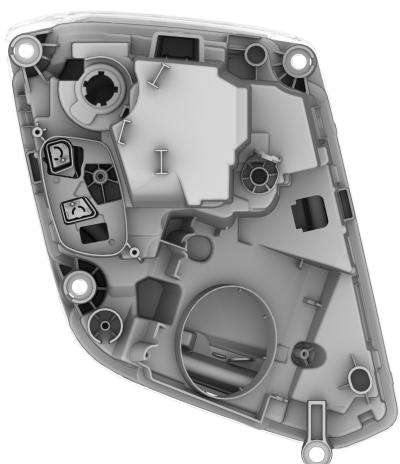
1 - 2



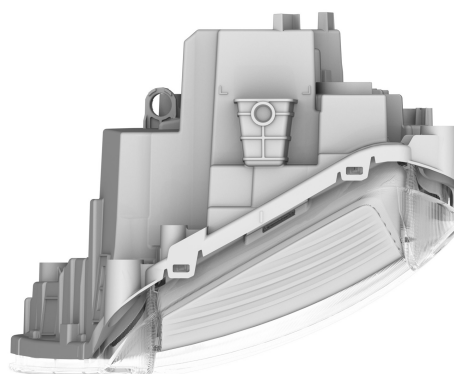
1 - 3



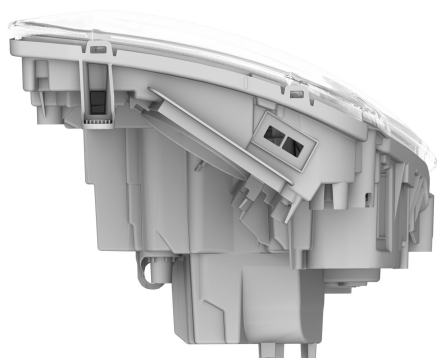
1 - 4



1 - 5



1 - 6



1 - 7

Produkt Nr 1: Strålkastare till fordon  
Klasser (LOC 14): 26-06  
Formgivare: Alireza Tajik  
Nordskogsvägen 5, 427 50 Billdal, Sverige. (1)  
Ismail Ovacik  
Nilssonsberg 14, Lgh 110, 411 43 Göteborg, Sverige. (1)  
Sinisa Briglevic  
Spatzenweg 6, 71409 SCHWAIKHEIM, Tyskland. (1)  
Julie Baaske  
Marzhäuserstrasse 12, 37133 Friedland, Tyskland. (1)

Innehavare: Volvo Truck Corporation  
., 40508 Göteborg, Sverige.

Ombud: AWA Sweden AB  
Matrosgatan 1, 211 18 Malmö, Sverige.

Ingivningsdag: 2023-11-30  
Allmänt tillgänglig: 2023-12-02  
Registrerad/kungjord: 2024-02-05  
Giltig t.o.m.: 2028-11-30

---

**Ärendenummer:****2023-0160****Registreringsnummer:****85389**

1 - 1



1 - 2

Produkt Nr 1: Prydnadssak  
Klasser (LOC 14): 11-02  
Formgivare: Cigdem Bilgic Reijer  
Tegelgatan 18 , 463 35 Göta, Sverige. (1)

Innehavare: Cigdem Bilgic Reijer  
Tegelgatan 18 , 463 35 Göta, Sverige.

Ingivningsdag: 2023-09-05  
Registrerad/kungjord: 2024-02-06  
Giltig t.o.m.: 2028-09-05

Ärendenummer: 2023-0231  
Registreringsnummer: 85390



1 - 1

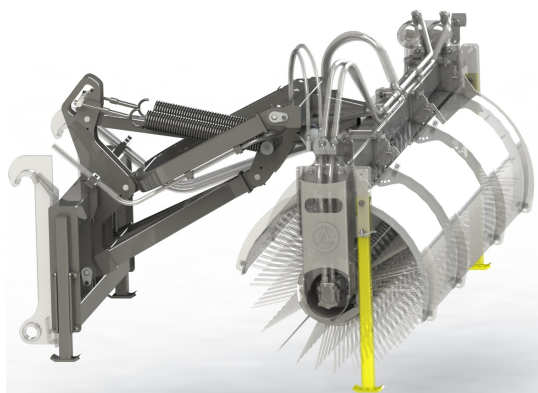
Produkt Nr 1: Fågelskrämma  
Klasser (LOC 14): 08-99  
Formgivare: Jens Kolhammar  
ljungvägen 3, 31350 Åled, Sverige. (1)

Innehavare: Indiventa AB  
Enslöv 171, 31395 Åled, Sverige.

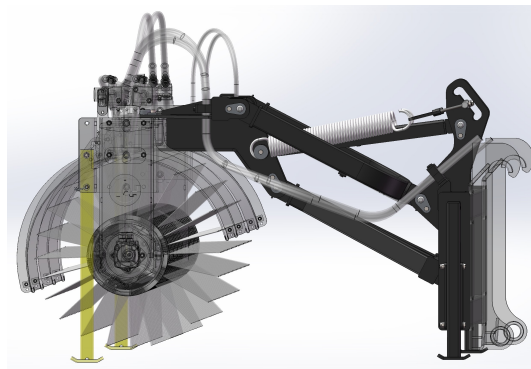
Ingivningsdag: 2023-12-05  
Registrerad/kungjord: 2024-02-06  
Giltig t.o.m.: 2028-12-05

Ärendenummer:  
Registreringsnummer:

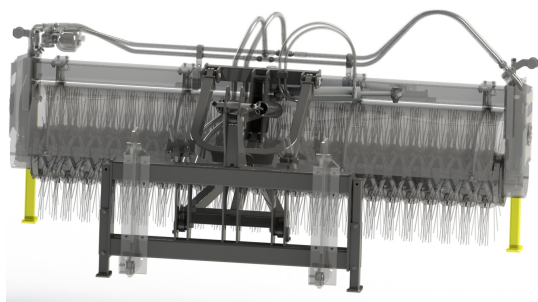
2023-0236  
85391



1 - 1



1 - 2



1 - 3

Produkt Nr 1: Sopvals för fordon  
Klasser (LOC 14): 12-16  
Formgivare: Magnus Hjalmarsson  
Bispmotala 17, 59127 MOTALA, Sverige. (1)  
  
Innehavare: GA Sweden AB  
Vickerkullavägen 6, 59145 Motala, Sverige.  
Ingivningsdag: 2023-12-15  
Registrerad/kungjord: 2024-02-08  
Giltig t.o.m.: 2033-12-15

Ärendenummer:  
Registreringsnummer:

2024-0002  
85392



1 - 1



1 - 2



1 - 3



1 - 4

Produkt Nr 1: Vas  
Klasser (LOC 14): 11-02  
Formgivare: Joel Flygare  
Storgatan 12 , 361 97 Boda glasbruk, Sverige. (1)

Innehavare: Joel Flygare  
Storgatan 12 , 361 97 Boda glasbruk, Sverige.

Ingivningsdag: 2024-01-04

Registrerad/kungjord: 2024-02-08

Giltig t.o.m.: 2029-01-04

**06 - Förnyelser**

---

<u>Reg nr</u>	<u>Beslutsdatum</u>	<u>Förnyad till och med</u>
84279	2024-02-02	2028-09-10
84600		2029-02-07
84404		2029-02-15
84572		2029-06-18
83001		2029-07-14
84435		2029-04-11
84434		2029-04-11
84548		2029-07-22

---

**07 - Ändringar i designregistret**

---

**Registrering nr:** 84397

Registrerad: 2019-05-03

Ändring: Vanlig överlåtelse

Innehavare: Amiri Rice & Spice AB  
Poststugan, Box 654 , 211 52 Malmö, Sverige.Ombud: VAMO VARUMÄRKESOMBUDET AB  
Box 7067, 402 32 Göteborg, Sverige.



**09 - Avförda registreringar**

---

64649    64750    64810    64811    64980    77127    84255    84309

---