

Svensk designtidning

Nr 5, vecka 7 - 8/2024

Kungjorda beslut avseende nya mönsterregistreringar, vecka 7 - 8

2024-02-12 - 2024-02-25



Utfärdad av Patent- och registreringsverket Design- och varumärkesavdelningen

Box 530

826 27 SÖDERHAMN

Tel: 08-782 28 00

www.prv.se

kundsupport@prv.se

INNEHÅLLSFÖRTECKNING

Önskar du information om beslut kan du söka i Svensk Design databas

Nationella kungörelser

01 - Designregistreringar	1
06 - Förnyelser	11
09 - Avförda registreringar	12

01 - Designregistreringar

Registreringsnummer 85393 - 85399

Den som vill invända mot en registrering ska göra det inom två månader från kungörelsedagen (samma dag som registreringsdagen).

Invändningen skall innehålla:

Invändarens namn eller firma samt postadress.

Om invändaren är företrädd av ombud, ombudets namn och postadress.

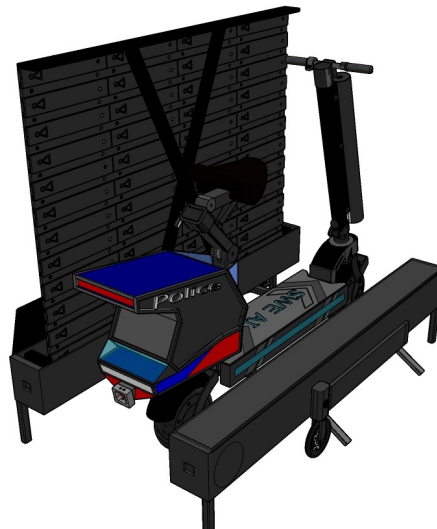
Uppgift om de omständigheter som åberopas till grund för invändningen.

Invändningen ska vara undertecknad av invändaren eller dennes ombud.

Invändningen och andra handlingar som åberopas ska ges in i två exemplar.

Ärendenummer:**2023-0149****Registreringsnummer:****85393**

1 - 1



1 - 2

Produkt Nr 1: Elskoter
Klasser (LOC 14): 12-11
Formgivare: Hung Anh Tran
Sommarrogatan 7 , 632 26 Eskilstuna, Sverige. (1)

Innehavare: Hung Anh Tran
Sommarrogatan 7 , 632 26 Eskilstuna, Sverige.

Ingivningsdag: 2023-08-11

Allmänt tillgänglig: 2024-02-12

Registrerad/kungjord: 2024-02-12

Giltig t.o.m.: 2028-08-11

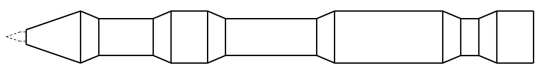
Ärendenummer: 2023-0233
Registreringsnummer: 85394



1 - 1

Produkt Nr 1: Isskulptur
Klasser (LOC 14): 11-02
Formgivare: Mikael Krekula
Medaljörvägen 16, 981 41 Kiruna, Sverige. (1)
Innehavare: Mikael Krekula
Medaljörvägen 16, 981 41 Kiruna, Sverige.
Ingivningsdag: 2023-12-08
Registrerad/kungjord: 2024-02-14
Giltig t.o.m.: 2028-12-08

Ärendenummer: 2023-0204
Registreringsnummer: 85395



1 - 1

1 - 2



1 - 3

Produkt Nr 1: Penna
Klasser (LOC 14): 19-06
Formgivare: Jonas Paulsson
Gäserud 540 , 668 91 Ed, Sverige. (1)

Innehavare: Jonas Paulsson
Gäserud 540 , 668 91 Ed, Sverige.

Ombud: Calås Innovation AB
Blomsterängsvägen 10 , 451 94 Uddevalla, Sverige.

Ingivningsdag: 2023-10-30
Registrerad/kungjord: 2024-02-16
Giltig t.o.m.: 2028-10-30

Ärendenummer: 2024-0003
Registreringsnummer: 85396

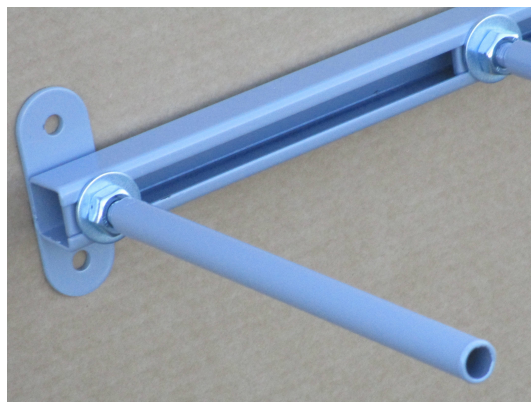
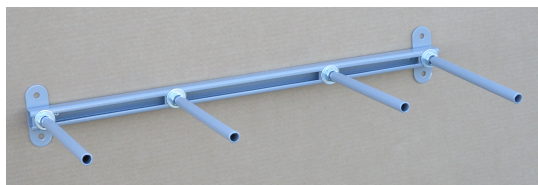


1 - 1

Produkt Nr 1: Bänk
Klasser (LOC 14): 06-01
Formgivare: Björn Cagner
Sörlyckan 42, 433 69 Partille, Sverige. (1)

Innehavare: Evica AB
Sörlyckan 42, 433 69 Partille, Sverige.
Ingivningsdag: 2024-01-08
Registrerad/kungjord: 2024-02-16
Giltig t.o.m.: 2029-01-08

Ärendenummer: 2024-0004
Registreringsnummer: 85397



1 - 1

1 - 2

Produkt Nr 1: Konsoll
Klasser (LOC 14): 08-08
Formgivare: Björn Cagner
Sörlyckan 42, 433 69 Partille, Sverige. (1)

Innehavare: Evica AB
Sörlyckan 42, 433 69 Partille, Sverige.

Ingivningsdag: 2024-01-08
Registrerad/kungjord: 2024-02-19
Giltig t.o.m.: 2029-01-08

Ärendenummer:

2023-0187

Registreringsnummer:

85398



1 - 1

Produkt Nr 1:

Elektrisk kaffekvarn

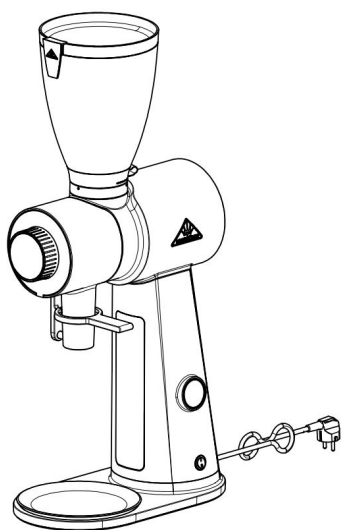
Klasser (LOC 14):

31-00

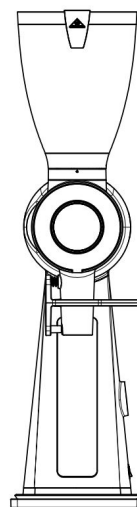
Formgivare:

Stefan Thalhammer

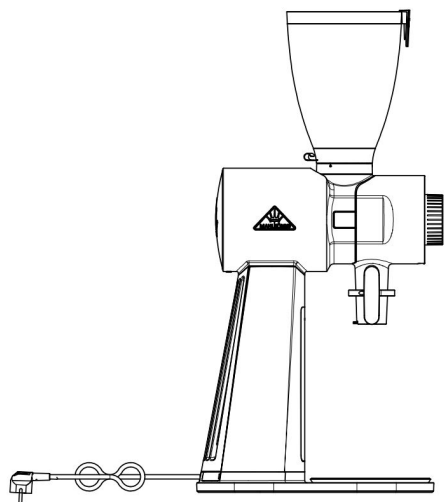
Dornierstraße 9, 82205 Gilching, Tyskland. (1)



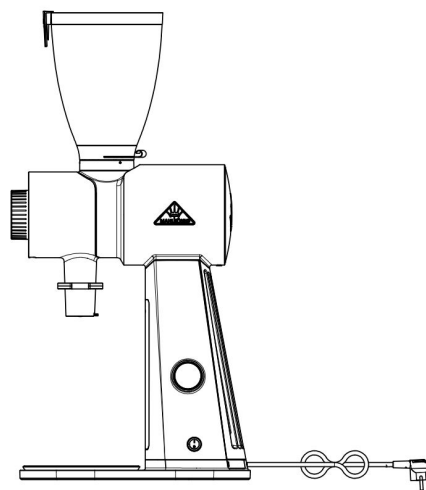
2 - 1



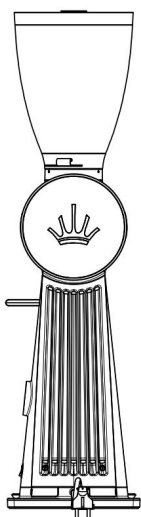
2 - 2



2 - 3



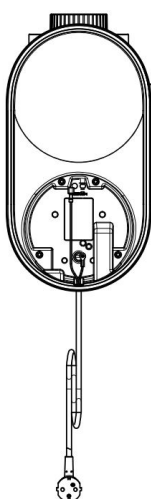
2 - 4



2 - 5



2 - 6



2 - 7

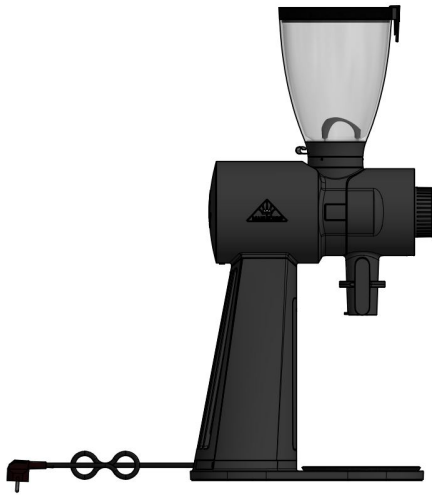
Produkt Nr 2: Elektrisk kaffekvarn
Klasser (LOC 14): 31-00
Formgivare: Stefan Thalhammer
Dornierstraße 9, 82205 Gilching, Tyskland. (2)



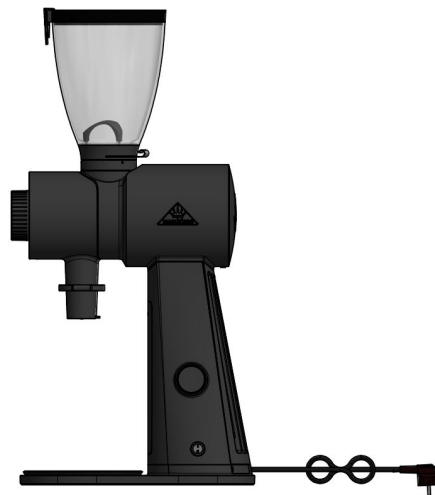
3 - 1



3 - 2



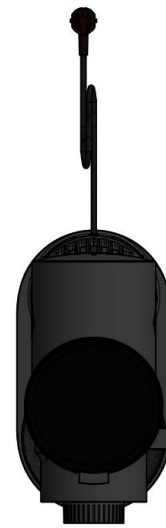
3 - 3



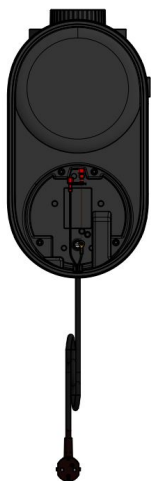
3 - 4



3 - 5



3 - 6



3 - 7

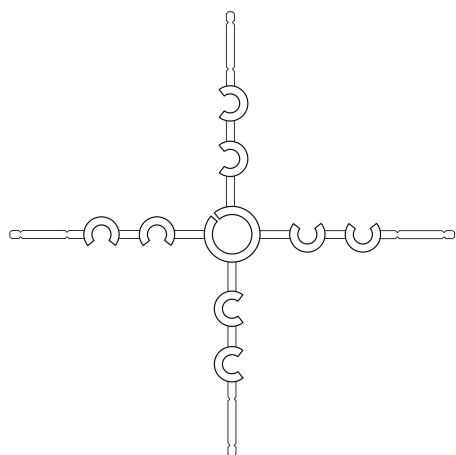
Produkt Nr 3: Elektrisk kaffekvarn
Klasser (LOC 14): 31-00
Formgivare: Stefan Thalhammer
Dornierstraße 9, 82205 Gilching, Tyskland. (3)

Innehavare: Hemro International AG
Thurgauerstrasse 80, 8050 Zürich, Schweiz.

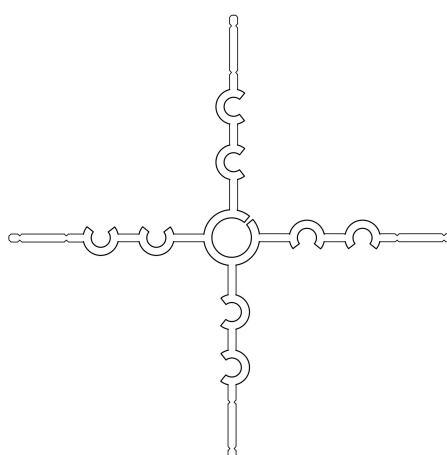
Ombud: Aera A/S
Niels Hemmingsens Gade 10 , 1153 København K, Danmark.

Ingivningsdag: 2023-09-26
Allmänt tillgänglig: 2023-10-13
Registrerad/kungjord: 2024-02-19
Giltig t.o.m.: 2028-09-26

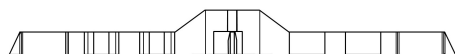
Ärendenummer: 2023-0212
Registreringsnummer: 85399



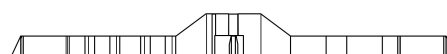
1 - 1



1 - 2



1 - 3



1 - 4

Produkt Nr 1: Armeringsdistans.
Klasser (LOC 14): 25-01
Formgivare: Jonas Paulsson
Gäserud 540 , 668 91 Ed, Sverige. (1)

Innehavare: Jonas Paulsson
Gäserud 540 , 668 91 Ed, Sverige.

Ombud: Calås Innovation AB
Blomsterängsvägen 10 , 451 94 Uddevalla, Sverige.

Ingivningsdag: 2023-11-10
Allmänt tillgänglig: 2024-02-22
Registrerad/kungjord: 2024-02-23
Giltig t.o.m.: 2028-11-10

06 - Förnyelser

<u>Reg nr</u>	<u>Beslutsdatum</u>	<u>Förnyad till och med</u>
84531		2029-07-24
77642	2024-02-13	2029-03-04
77795	2024-02-13	2029-03-09
77996	2024-02-13	2029-05-26
80739		2029-02-18
84607		2029-06-03
84521		2029-04-30
82934	2024-02-19	2029-03-30
84401		2029-02-20

09 - Avförda registreringar

65295 66664 77130 77237 82627 84260 84336
