

Svensk designtidning

Nr 6, vecka 9 - 10/2024

Kungjorda beslut avseende nya mönsterregistreringar, vecka 9 - 10

2024-02-26 - 2024-03-10



Utfärdad av Patent- och registreringsverket Design- och varumärkesavdelningen

Box 530

826 27 SÖDERHAMN

Tel: 08-782 28 00

www.prv.se

kundsupport@prv.se

INNEHÅLLSFÖRTECKNING

Önskar du information om beslut kan du söka i Svensk Design databas

Nationella kungörelser

01 - Designregistreringar	1
06 - Förnyelser	9
09 - Avförda registreringar	10

01 - Designregistreringar**Registreringsnummer 85400 - 85405**

Den som vill invända mot en registrering ska göra det inom två månader från kungörelsedagen (samma dag som registreringsdagen).

Invändningen skall innehålla:

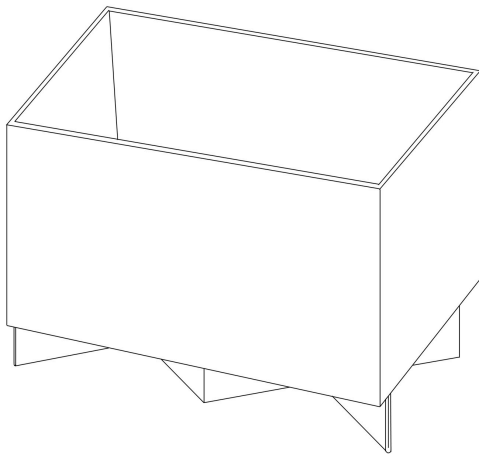
Invändarens namn eller firma samt postadress.

Om invändaren är företrädd av ombud, ombudets namn och postadress.

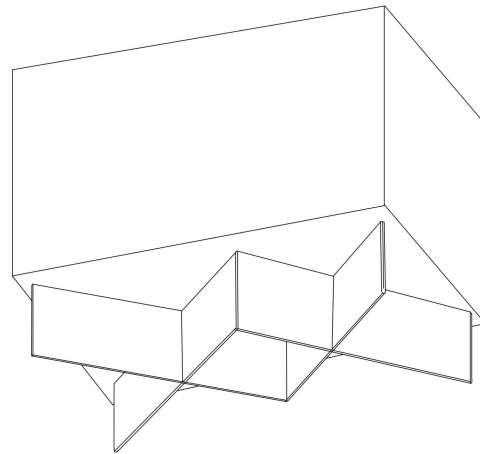
Uppgift om de omständigheter som åberopas till grund för invändningen.

Invändningen ska vara undertecknad av invändaren eller dennes ombud.

Invändningen och andra handlingar som åberopas ska ges in i två exemplar.

Ärendenummer:**2023-0198****Registreringsnummer:****85400**

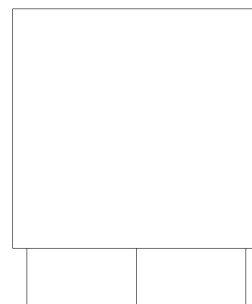
1 - 1



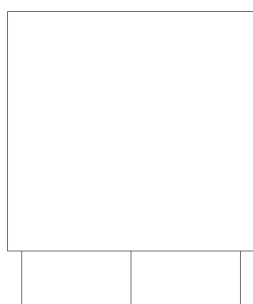
1 - 2



1 - 3



1 - 4



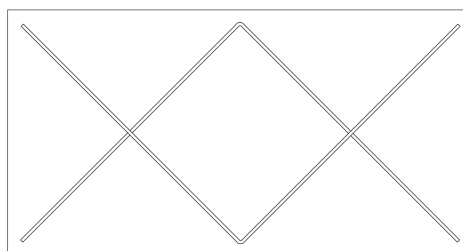
1 - 5



1 - 6



1 - 7



1 - 8

Produkt Nr 1: Odlingslåda
Klasser (LOC 14): 11-02, 25-02
Formgivare: Olaf Ruppel
Malmgatan 10, 331 40 Värnamo, Sverige. (1)

Innehavare: SpreeTrade Aktiebolag
Malmgatan 10, 331 40 Värnamo, Sverige.

Ombud: Calås Innovation AB
Blomsterängsvägen 10, 45194 Uddevalla, Sverige.

Ingivningsdag: 2023-10-19

Registrerad/kungjord: 2024-02-26

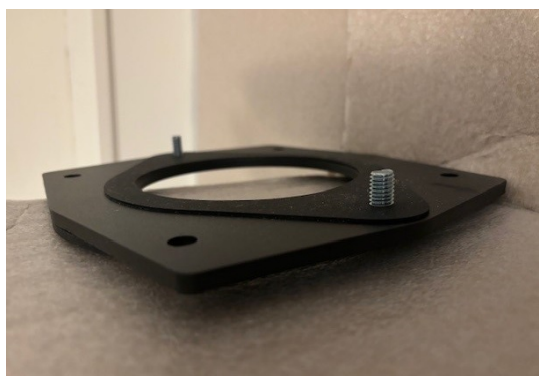
Giltig t.o.m.: 2028-10-19

Ärendenummer:**2024-0006****Registreringsnummer:****85401**

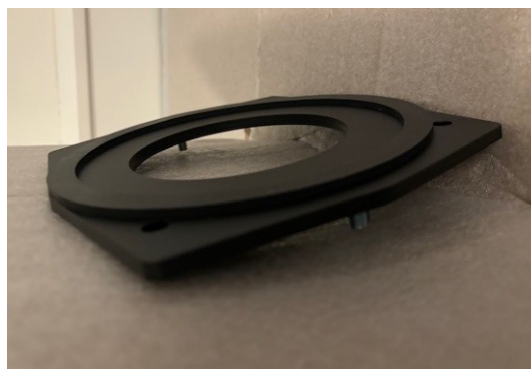
1 - 1



1 - 2



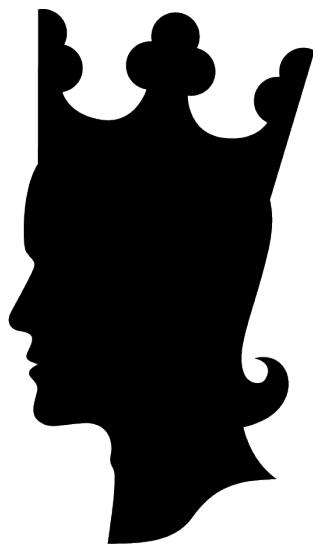
1 - 3



1 - 4

Produkt Nr 1: Distansplatta till rättstoppare för avloppsrör**Klasser (LOC 14):** 22-06**Formgivare:** Lena Ljungberg
Slantvagen 5, 17832 Ekerö, Sverige. (1)**Innehavare:** Lena Ljungberg
Slantvagen 5, 17832 Ekerö, Sverige.**Ingivningsdag:** 2024-01-12**Registrerad/kungjord:** 2024-02-26**Giltig t.o.m.:** 2029-01-12

Ärendenummer: 2024-0012
Registreringsnummer: 85402



1 - 1

Produkt Nr 1: Logotyp/ornament
Klasser (LOC 14): 32-01
Formgivare: Klas Remahl
Fyrverkarbacken 25, 112 60 Stockholm, Sverige. (1)

Innehavare: Klas Remahl
Fyrverkarbacken 25, 112 60 Stockholm, Sverige.
Ingivningsdag: 2024-01-22
Registrerad/kungjord: 2024-02-26
Giltig t.o.m.: 2029-01-22

Ärendenummer:**2024-0022****Registreringsnummer:****85403**

1 - 1



1 - 2



1 - 3

Produkt Nr 1: Lås till vattenutkastare
Klasser (LOC 14): 08-07
Formgivare: Rolf Gösta Reinhold Håkansson
133 Jularp, 24393 HÖÖR, Sverige. (1)

Innehavare: Rolf Gösta Reinhold Håkansson
133 Jularp, 24393 HÖÖR, Sverige.

Ingivningsdag: 2024-02-08
Registrerad/kungjord: 2024-02-29
Giltig t.o.m.: 2029-02-08

Ärendenummer:

2024-0021

Registreringsnummer:

85404



1 - 1



1 - 2



1 - 3



1 - 4



1 - 5

Produkt Nr 1: Avfuktare
Klasser (LOC 14): 23-04
Formgivare: Malin Sundberg
Norrskensgränd 4, 96151 Boden, Sverige. (1)

Innehavare: Ozoneair AB
Handelsvägen 19 , 973 45 Luleå, Sverige.

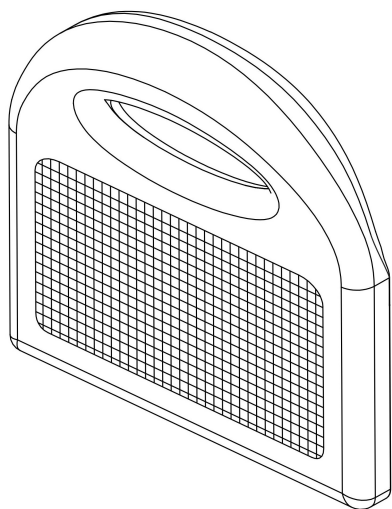
Ingivningsdag: 2024-02-07
Registrerad/kungjord: 2024-03-01
Giltig t.o.m.: 2029-02-07

Ärendenummer:

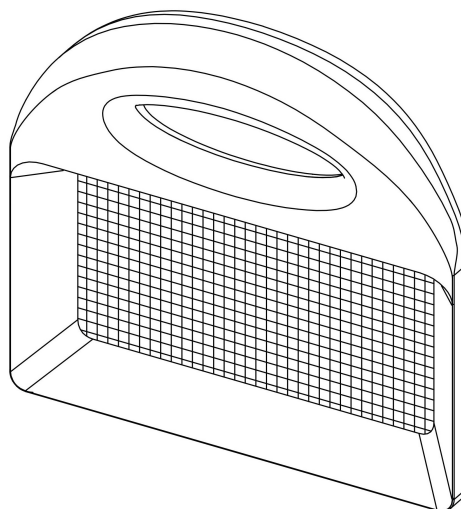
2024-0014

Registreringsnummer:

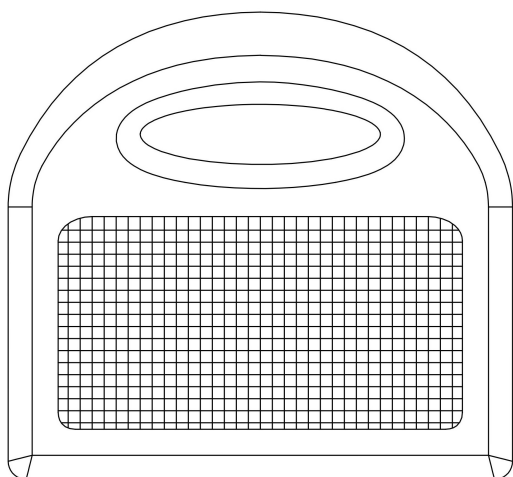
85405



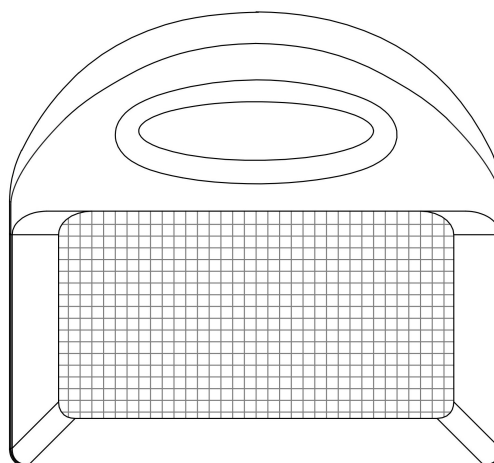
1 - 1



1 - 2



1 - 3



1 - 4

Produkt Nr 1: Skrapa för diskho
Klasser (LOC 14): 07-05
Formgivare: Jonathan Lindén
Ornövägen 24 , 132 32 Saltsjö-Boo, Sverige. (1)

Innehavare: Jonathan Lindén
Ornövägen 24 , 132 32 Saltsjö-Boo, Sverige.

Ingivningsdag: 2024-01-26

Registrerad/kungjord: 2024-03-05

Giltig t.o.m.: 2029-01-26

06 - Förnyelser

<u>Reg nr</u>	<u>Beslutsdatum</u>	<u>Förnyad till och med</u>
77807	2024-02-29	2029-05-03
84430		2029-03-06
77821		2029-03-19
80765		2029-05-27
80803		2029-03-18
84425	2024-03-09	2029-04-16

09 - Avförda registreringar

64990	65062	65063	65064	65608	77282	83863	84260	84264
84269	84344	84347						