

Svensk designtidning

Nr 7, vecka 11 - 12/2024

Kungjorda beslut avseende nya mönsterregistreringar, vecka 11 - 12

2024-03-11 - 2024-03-24



Utfärdad av Patent- och registreringsverket Design- och varumärkesavdelningen

Box 530

826 27 SÖDERHAMN

Tel: 08-782 28 00

www.prv.se

kundsupport@prv.se

INNEHÅLLSFÖRTECKNING

Önskar du information om beslut kan du söka i Svensk Design databas

Nationella kungörelser

01 - Designregistreringar	1
06 - Förnyelser	24
09 - Avförda registreringar	25

01 - Designregistreringar**Registreringsnummer 85406 - 85416**

Den som vill invända mot en registrering ska göra det inom två månader från kungörelsedagen (samma dag som registreringsdagen).

Invändningen skall innehålla:

Invändarens namn eller firma samt postadress.

Om invändaren är företrädd av ombud, ombudets namn och postadress.

Uppgift om de omständigheter som åberopas till grund för invändningen.

Invändningen ska vara undertecknad av invändaren eller dennes ombud.

Invändningen och andra handlingar som åberopas ska ges in i två exemplar.

Ärendenummer:**2024-0020****Registreringsnummer:****85406**

1 - 1



1 - 2



1 - 3

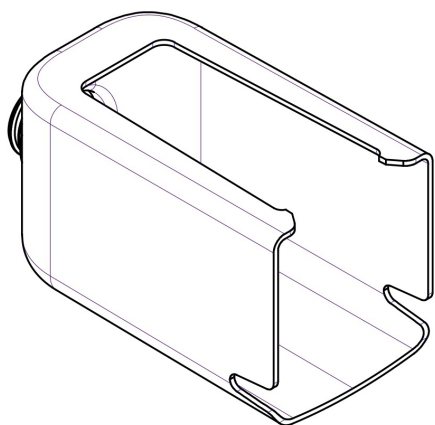


1 - 4

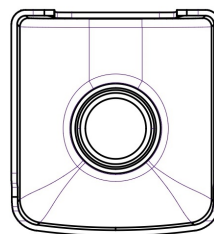


1 - 5

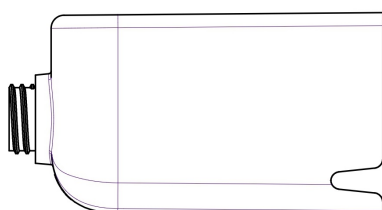
Produkt Nr 1: Förpackning för tuggummi
Klasser (LOC 14): 09-03
Formgivare: Ugljesa Aleksic
Vintergatan 3B, 17269 Sundbyberg, Sverige. (1)
Innehavare: Ugljesa Aleksic
Vintergatan 3B, 17269 Sundbyberg, Sverige.
Ingivningsdag: 2024-02-05
Registrerad/kungjord: 2024-03-11
Giltig t.o.m.: 2029-02-05

Ärendenummer:**2023-0225****Registreringsnummer:****85407**

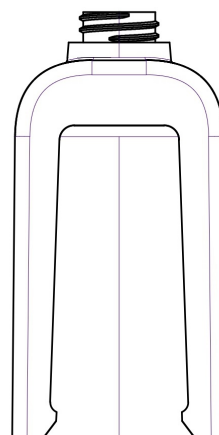
1 - 1



1 - 2



1 - 3



1 - 4

Produkt Nr 1: Dispenserkåpa
Klasser (LOC 14): 23-08
Formgivare: Dennis Thorberg
Havsörnsvägen 21, 134 64 Ingarö, Sverige. (1)

Innehavare: Unique Cosmetics Sweden AB
Elektravägen 20, 12630 Hägersten, Sverige.

Ingivningsdag: 2023-11-27

Registrerad/kungjord: 2024-03-11

Giltig t.o.m.: 2033-11-27

Ärendenummer:

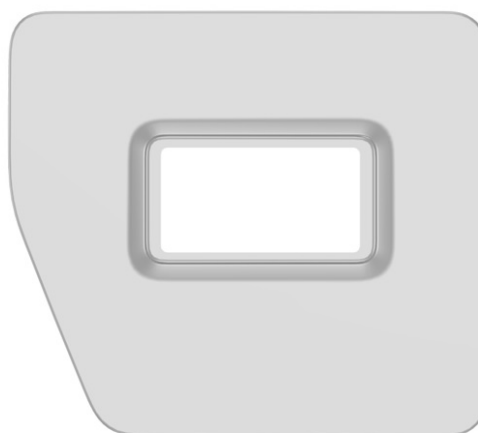
2023-0163

Registreringsnummer:

85408



1 - 1



1 - 2



1 - 3



1 - 4



1 - 5



1 - 6



1 - 7

Produkt Nr 1: Laddlucka
Klasser (LOC 14): 12-16
Formgivare: Erik Olsblom
Skönviksvägen 293 , 122 66 Enskede, Sverige. (1)
Miro Söderberg Sert
Andréégatan 9 C , 211 49 Malmö, Sverige. (1)
Erik Eliasson
Naum Ribbingstorp 1 , 534 94 Vara, Sverige. (1)
John Lundberg
Thyra Uhlins Väg 11 A , 517 37 Bollebygd, Sverige. (1)
Mattias Bergman
Backvindeln 15 , 129 42 Hägersten, Sverige. (1)

Innehavare: Scania CV AB
- , 151 87 Södertälje, Sverige.

Ombud: Sara Fhölenhag
c/o Scania CV AB , 151 87 Södertälje, Sverige.

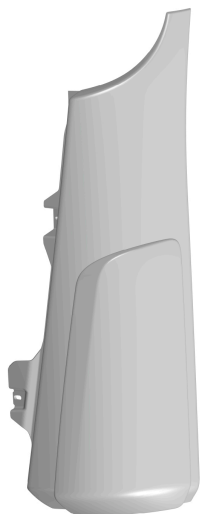
Ingivningsdag: 2023-09-08
Allmänt tillgänglig: 2024-03-09
Registrerad/kungjord: 2024-03-12
Giltig t.o.m.: 2028-09-08

Ärendenummer:

2023-0229

Registreringsnummer:

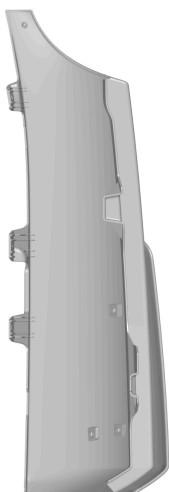
85409



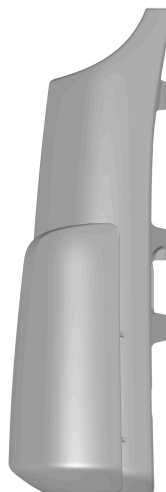
1 - 1



1 - 2



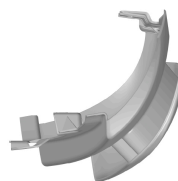
1 - 3



1 - 4



1 - 5

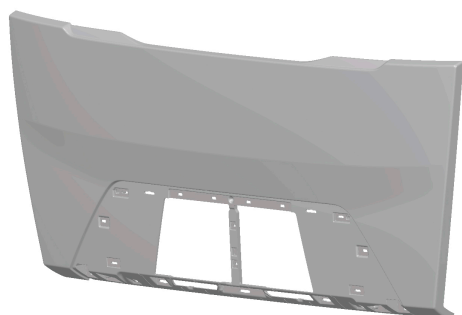


1 - 6

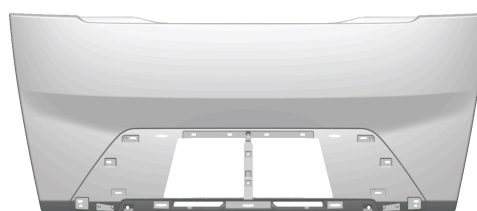


1 - 7

Produkt Nr 1: Sidopanel
Klasser (LOC 14): 12-16
Formgivare: Maxime Duvillard
99 Chemin de grand jardin, 69930 Saint-Laurent-de-Chamousset,
Frankrike. (1)



2 - 1



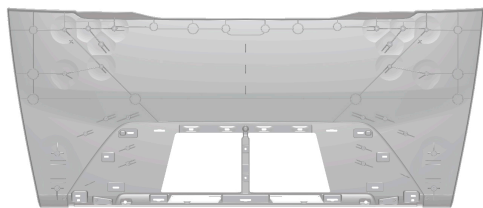
2 - 2



2 - 3



2 - 4



2 - 5

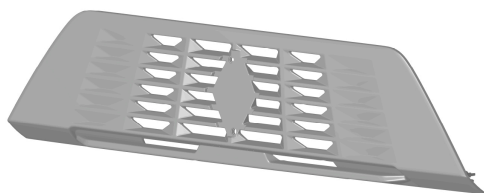


2 - 6

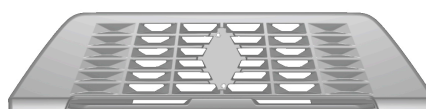


2 - 7

Produkt Nr 2: Frampanel
Klasser (LOC 14): 12-16
Formgivare: Maxime Duvillard
99 Chemin de grand jardin, 69930 Saint-Laurent-de-Chamousset,
Frankrike. (2)



3 - 1



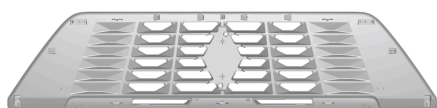
3 - 2



3 - 3



3 - 4



3 - 5

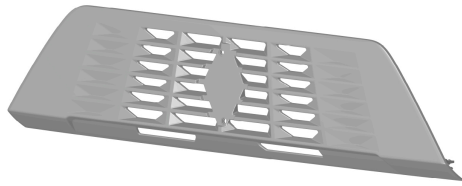


3 - 6

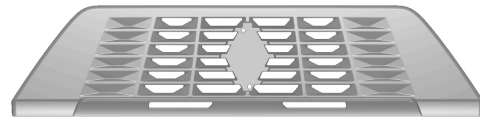


3 - 7

Produkt Nr 3: Kylargaller till fordon
Klasser (LOC 14): 12-16
Formgivare: Maxime Duvillard
99 Chemin de grand jardin, 69930 Saint-Laurent-de-Chamousset,
Frankrike. (3)



4 - 1



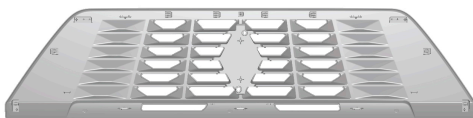
4 - 2



4 - 3



4 - 4



4 - 5



4 - 6



4 - 7

Produkt Nr 4: Kylargaller till fordon
Klasser (LOC 14): 12-16
Formgivare: Maxime Duvillard
99 Chemin de grand jardin, 69930 Saint-Laurent-de-Chamousset,
Frankrike. (4)

Innehavare: Volvo Truck Corporation
., 40508 Göteborg, Sverige.

Ombud: AWA Sweden AB
Matrosgatan 1, 211 18 Malmö, Sverige.

Ingivningsdag: 2023-11-30
Allmänt tillgänglig: 2023-12-02
Registrerad/kungjord: 2024-03-12
Giltig t.o.m.: 2028-11-30

Ärendenummer:

2023-0217

Registreringsnummer:

85410



1 - 1



1 - 2



1 - 3



1 - 4



1 - 5



1 - 6



1 - 7



1 - 8

Produkt Nr 1: Nyckelbricka
Klasser (LOC 14): 08-07
Formgivare: Jason Dabel
2704 W. Market St., 27403 Greensboro, NC, USA. (1)
Philip Ma
4555 McCrimmon Pkwy #1326, 27560 Morrisville, NC, USA. (1)



2 - 1



2 - 2



2 - 3



2 - 4



2 - 5



2 - 6



2 - 7

Produkt Nr 2: Nyckelbricka
Klasser (LOC 14): 08-07
Formgivare: Jason Dabel
2704 W. Market St., 27403 Greensboro, NC, USA. (2)

Philip Ma
4555 McCrimmon Pkwy #1326, 27560 Morrisville, NC, USA. (2)



3 - 1



3 - 2



3 - 3



3 - 4



3 - 5



3 - 6



3 - 7

Produkt Nr 3: Nyckelbricka
Klasser (LOC 14): 08-07
Formgivare: Jason Dabel
2704 W. Market St., 27403 Greensboro, NC, USA. (3)
Philip Ma
4555 McCrimmon Pkwy #1326, 27560 Morrisville, NC, USA. (3)

Innehavare: Volvo Truck Corporation
., 40508 Göteborg, Sverige.

Ombud: AWA Sweden AB
Matrosgatan 1, 211 18 Malmö, Sverige.

Ingivningsdag: 2023-11-20
Allmänt tillgänglig: 2023-12-02
Registrerad/kungjord: 2024-03-12
Giltig t.o.m.: 2028-11-20

3 - 8

Ärendenummer: 2024-0017
Registreringsnummer: 85411



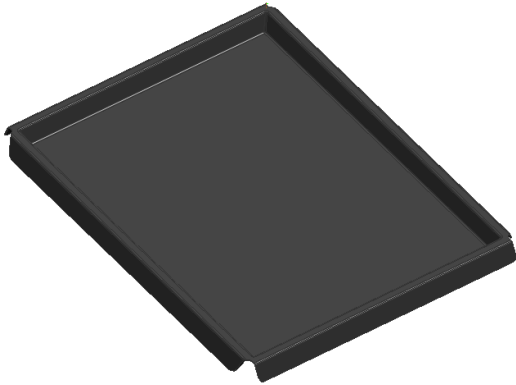
1 - 1

Produkt Nr 1: Pall
Klasser (LOC 14): 06-01
Formgivare: Annci Gustavsson
Söderarmsvägen 52, 12154 Johanneshov, Sverige. (1)

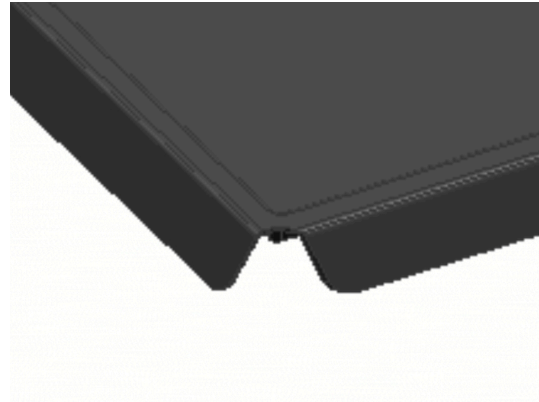
Innehavare: YTAcreative AB
Söderarmsvägen 52, 12154 Johanneshov, Sverige.

Ingivningsdag: 2024-01-31
Registrerad/kungjord: 2024-03-14
Giltig t.o.m.: 2029-01-31

Ärendenummer: 2023-0167
Registreringsnummer: 85412



1 - 1



1 - 2

Produkt Nr 1: Underlägg till pallkrage
Klasser (LOC 14): 09-03
Formgivare: Patrik Lilja
Plogkatan 8F , 335 32 Gnosjö, Sverige. (1)

Innehavare: Patrik Lilja
Plogkatan 8F , 335 32 Gnosjö, Sverige.

Ingivningsdag: 2023-09-12
Allmänt tillgänglig: 2024-03-13
Registrerad/kungjord: 2024-03-14
Giltig t.o.m.: 2028-09-12

Ärendenummer:
Registreringsnummer:

2023-0168
85413



1 - 1



1 - 2



1 - 3

Produkt Nr 1: Vattenkanna
Klasser (LOC 14): 08-05
Formgivare: Patrik Lilja
Ploggatan 8F, 33532 Gnosjö, Sverige. (1)

Innehavare: Patrik Lilja
Ploggatan 8F, 33532 Gnosjö, Sverige.
Ingivningsdag: 2023-09-14
Allmänt tillgänglig: 2024-03-15
Registrerad/kungjord: 2024-03-15
Giltig t.o.m.: 2028-09-14

Ärendenummer:

2023-0230

Registreringsnummer:

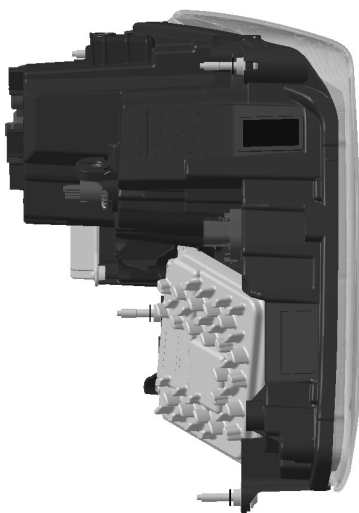
85414



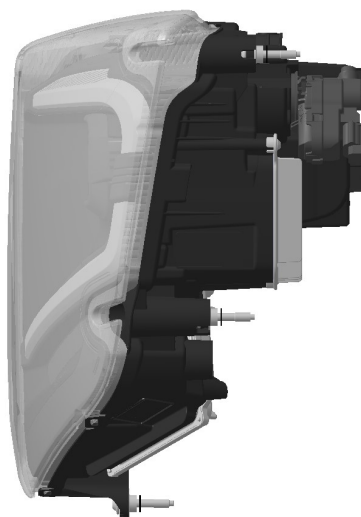
1 - 1



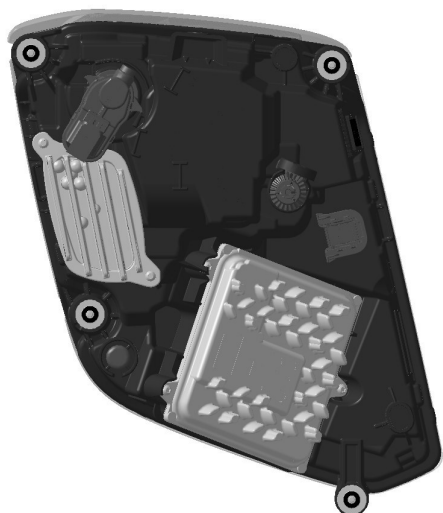
1 - 2



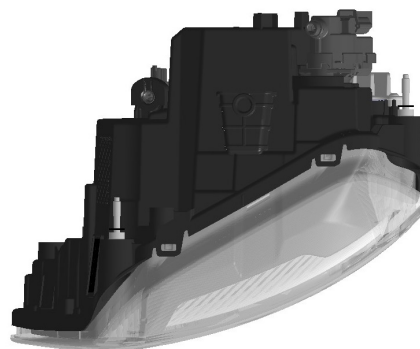
1 - 3



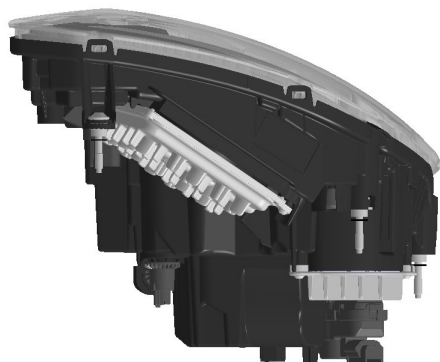
1 - 4



1 - 5



1 - 6



1 - 7

Produkt Nr 1: Strålkastare till fordon
Klasser (LOC 14): 26-06
Formgivare: Benoit Ponton
36 Chemin de côte frotte , 38510 Sermerieu, Frankrike. (1)

Innehavare: Volvo Truck Corporation
., 40508 Göteborg, Sverige.

Ombud: AWA Sweden AB
Matrosgatan 1, 211 18 Malmö, Sverige.

Ingivningsdag: 2023-11-30
Allmänt tillgänglig: 2023-12-02
Registrerad/kungjord: 2024-03-15
Giltig t.o.m.: 2028-11-30

Ärendenummer: 2024-0029
Registreringsnummer: 85415



1 - 1

Produkt Nr 1: Hammare
Klasser (LOC 14): 08-02
Formgivare: Peter Magnusson
Bäckstensgatan 66 , 431 49 Mölndal, Sverige. (1)
Innehavare: Peter Magnusson
Bäckstensgatan 66 , 431 49 Mölndal, Sverige.
Ingivningsdag: 2024-02-12
Registrerad/kungjord: 2024-03-18
Giltig t.o.m.: 2029-02-12

Ärendenummer:**2023-0173****Registreringsnummer:****85416**

1 - 1



1 - 2



1 - 3



1 - 4

Produkt Nr 1: Kruka
Klasser (LOC 14): 11-02
Formgivare: Patrik Lilja
Ploggatan 8F, 33532 Gnosjö, Sverige. (1)

Innehavare: Patrik Lilja
Ploggatan 8F, 33532 Gnosjö, Sverige.

Ingivningsdag: 2023-09-18

Allmänt tillgänglig: 2024-03-19

Registrerad/kungjord: 2024-03-19

Giltig t.o.m.: 2028-09-18

06 - Förnyelser

<u>Reg nr</u>	<u>Beslutsdatum</u>	<u>Förnyad till och med</u>
84425	2024-03-09	2029-04-16
82903	2024-03-12	2029-03-24
84535	2024-03-19	2029-08-27
84447	2024-03-21	2029-04-30
77579	2024-03-21	2029-04-13
83005	2024-03-22	2029-08-18
82904	2024-03-22	2029-03-26

09 - Avförda registreringar

64653 64758 64822 77200 80334 80357 80460 84353 84360
