

Svensk designtidning

Publiceringar gjorda 2024-04-19



Utfärdad av Patent- och registreringsverket Design- och varumärkesavdelningen

Box 530

826 27 SÖDERHAMN

Tel: 08-782 28 00

www.prv.se

kundsupport@prv.se

INNEHÅLLSFÖRTECKNING

Önskar du information om beslut kan du söka i Svensk Design databas

Nationella kungörelser

01 - Designregistreringar

1

06 - Förnyelser

3

01 - Designregistreringar

Registreringsnummer 85434 - 85434

Den som vill invända mot en registrering ska göra det inom två månader från kungörelsedagen (samma dag som registreringsdagen).

Invändningen skall innehålla:

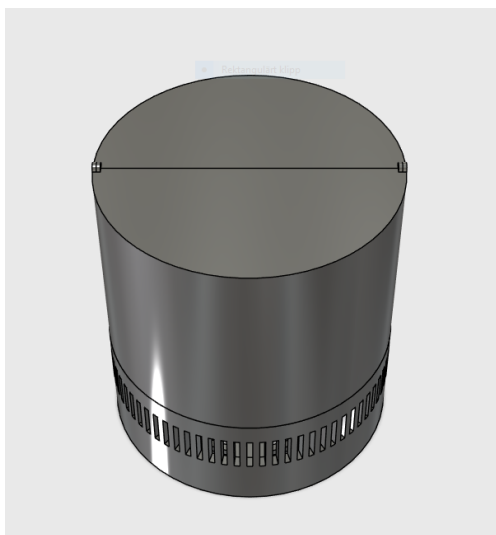
Invändarens namn eller firma samt postadress.

Om invändaren är företrädd av ombud, ombudets namn och postadress.

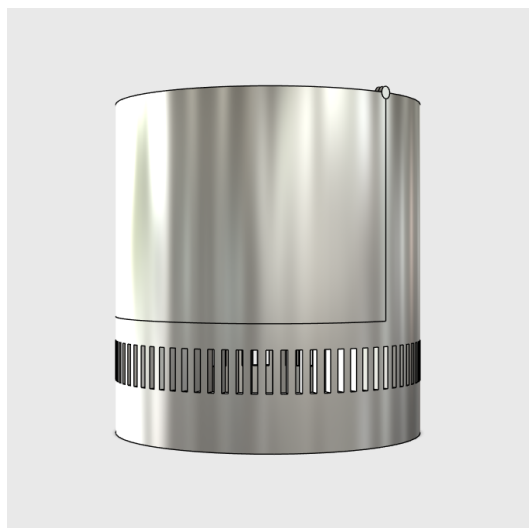
Uppgift om de omständigheter som åberopas till grund för invändningen.

Invändningen ska vara undertecknad av invändaren eller dennes ombud.

Invändningen och andra handlingar som åberopas ska ges in i två exemplar.

Ärendenummer:**2024-0049****Registreringsnummer:****85434**

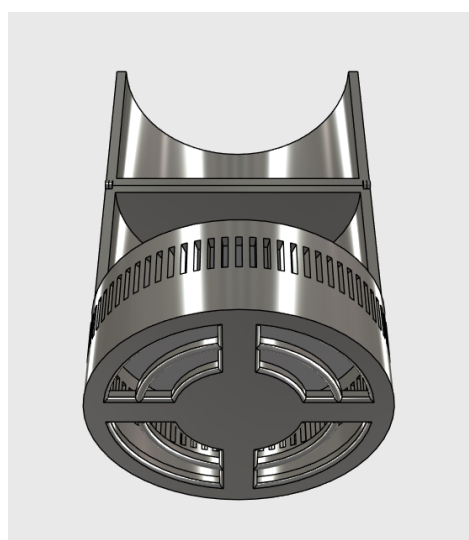
1 - 1



1 - 2



1 - 3



1 - 4

Produkt Nr 1: Snuskyl

Klasser (LOC 14): 15-07

Formgivare: Isak Moréus
Bergmansgränd 8B Lgh 1202, 73230 Arboga, Sverige. (1)

Innehavare: Isak Moréus
Bergmansgränd 8B Lgh 1202, 73230 Arboga, Sverige.

Ingivningsdag: 2024-03-21

Registrerad/kungjord: 2024-04-19

Giltig t.o.m.: 2029-03-21

06 - Förnyelser

<u>Reg nr</u>	<u>Beslutsdatum</u>	<u>Förnyad till och med</u>
80852	2024-04-19	2029-04-20
80854	2024-04-19	2029-04-20
