



Så söker du patent

Har du fått en idé och funderar på att söka patent?
Här lotsar vi dig i patentdjungeln, reder ut krångliga
begrepp och lägger grunden för en djupare förståelse
av immaterialrätten.

Så söker du patent

1. Kan min uppfinning bli ett patent?

- 1.1 Vad är ett patent?
- 1.2 Varför ska jag ansöka om patent?
- 1.3 Vad kan jag och vad kan jag inte ta patent på?
- 1.4 Kan jag skydda min uppfinning på något annat sätt?

2. Vad ska jag tänka på innan jag lämnar in min ansökan?

- 2.1 Är min uppfinning verkligen ny?
- 2.2 Vad vill jag göra med min uppfinning i framtiden?
- 2.3 Räcker det med en enda ansökan?
- 2.4 Hur länge är min uppfinning hemlig?
- 2.5 Räcker det med att söka patent enbart i Sverige?
- 2.6 Var bör jag söka patent?

3. Hur skriver jag en patentansökan?

- 3.1 Skriva själv eller ta hjälp?
- 3.2 Vad ska en patentansökan innehålla?
- 3.3 Exempel på hur en patentansökan blir till
 - 3.3.1 *Patentkrav*
 - 3.3.2 *Beskrivning*
 - 3.3.3 *Sammandrag*
 - 3.3.4 *Ritningar*
- 3.4 Exempel på en patentansökan i sin helhet
- 3.5 Checklista när jag skriver min ansökan

4. Vad händer när jag lämnar in en svensk ansökan?

- 4.1 Hur lämnar jag in min ansökan?
- 4.2 Formell och teknisk prövning
- 4.3 Hur lång tid tar handläggningen av min ansökan?
- 4.4 Hur svarar jag på förelägganden från PRV?
- 4.5 Hur får jag veta om min ansökan beviljats?
- 4.6 Hur tar jag kontakt med PRV om frågor kring min ansökan?

5. Hur söker jag patent i andra länder?

- 5.1 Finns världsomfattande patent?
- 5.2 Prioritet
- 5.3 Patent i enskilda länder
- 5.4 Internationell patentansökan - PCT
- 5.5 Europeisk patentansökan – EPC

6. Kostnader

- 6.1 Vad kostar det att ansöka om patent?
- 6.2 Årsavgifter
- 6.3 Hur betalar jag min ansökan eller årsavgift?

7. Från idé till försäljning

- 7.11 Några strategier kring uppfinningar och patent
- 7.21 Exempel på hur du kan använda ditt patent

8. Fler tjänster från PRV

- 8.11 Mer information finns på www.prv.se
- 8.21 Kundtjänst hjälper till med frågor kring patent
- 8.31 PRV:s bibliotek
- 8.41 Betaltjänster hos PRV Konsulttjänster
- 8.51 Jag vill lära mig mer om patent

9. Vilken hjälp kan jag få utanför PRV?

- 9.1 Patentombud
- 9.2 Andra innovationsaktörer
- 9.3 Andra myndigheter

10. Litteraturlista

11. Ordförklaringar

1. Kan min uppfinning bli ett patent?

1.1 Vad är ett patent?

Ett patent ger dig rätt att vara den ende som yrkesmässigt använder och producerar den uppfinning du gjort. Det ger dig också en möjlighet att skydda din tekniska lösning mot kopiering.

Tanken bakom patentsystemet är att den tekniska utvecklingen ska stimuleras. Genom patentet får uppfinnaren en ensamrätt i utbyte mot att staten får offentliggöra den tekniska lösningen. Ny kunskap når på så vis allmänheten och kan användas till ytterligare utveckling. När patentet upphör att gälla upphör också din ensamrätt. Då får vem som helst använda uppfinningen fritt.

Patentet kan upprätthållas i högst 20 år, under förutsättning att årsavgiften betalas.

1.2 Varför ska jag ansöka om patent?

Patentskyddet ger dig möjligheten att skydda de investeringar du gjort kring din uppfinning. Eftersom du har ensamrätt till din uppfinning måste konkurrenter utveckla egna lösningar och du kan få ett försprång på marknaden. Den som inte har tillstånd från patentinnehavaren får inte tillverka, använda eller sälja det som är skyddat. Skyddet innebär också att din uppfinning övergått till att bli en immateriell tillgång som du kan hyra ut (licensiera) eller sälja om du väljer att inte själv producera och marknadsföra den. Se vidare i avsnitt 7.2. Om du söker finansiering utifrån är det oftast ett krav att det finns ett patent kring produkten. En eventuell affärspartner känner en större trygghet om han vet att han får tillgång till skyddad teknik.

1.3 Vad kan jag och vad kan jag inte ta patent på?

För att du ska kunna patentera din tekniska lösning måste den uppfylla vissa krav - vara patenterbar. Den ska:

- vara ny,
- ha uppfinningshöjd, och
- kunna tillgodogöras industriellt.

Nyhet

Att uppfinningen ska vara ny innebär att den inte får vara känd innan du lämnar in din patentansökan. Det spelar ingen roll på vilket sätt, språk eller var i världen den har blivit känd. Tänk på att uppfinningen räknas som känd även om det är du själv som använt eller publicerat den. Se vidare i avsnitt 2.4.

Uppfinningshöjd

Med uppfinningshöjd menas att din tekniska lösning ska skilja sig väsentligt från allt som är känt sedan tidigare. För en fackman på det område uppfinningen tillhör får det inte ligga nära till hands att komma på samma sak.

Tillgodogöras industriellt

Att uppfinningen ska kunna tillgodogöras industriellt innebär att den ska lösa ett problem på ett tekniskt sätt och den ska vara reproducerbar, det vill säga att man ska få samma resultat varje gång man använder uppfinningen.

I patentlagen bestäms att en uppfinning inte enbart får utgöras av

1. en upptäckt, vetenskaplig teori eller matematisk metod,
2. en konstnärlig skapelse,
3. en plan, regel eller metod för intellektuell verksamhet, för spel eller för affärsverksamhet eller ett datorprogram,
4. en presentation av information.

Kirurgisk eller terapeutisk behandling eller diagnostisering som ska utövas på människor eller djur räknas inte heller som en uppfinning.

Konstnärliga och litterära verk såsom böcker, bildkonst, musikaliska kompositioner, teaterpjäser och datorprogram skyddas istället av upphovsrätten.

Exempel:

Anta att du har uppfunnit en cykelgenerator. Kan du patentera din uppfinning? Ja, om din cykelgenerator är helt ny, inte känd någonstans i hela världen. Den måste dessutom skilja sig väsentligt från de generatorer som är kända och den måste generera ström varje gång den används.

Sammanfattande exempel på sådant som är, respektive inte är, patenterbart:

JA

- En ny generator
- Användning av generatoren på en cykel
- En metod för att tillverka generatoren

NEJ

- Den matematiska formeln för hur generatoren ger ström
- En plan för hur generatoren ska säljas

1.4 Kan jag skydda min uppfinning på något annat sätt?

För att skydda din uppfinning ytterligare kanske du även ska ansöka om varumärkesskydd eller designregistrering.

Ett varumärke kan vara ett ord eller någon annan grafisk symbol som kännetecknar en vara eller en tjänst. Märket kan bestå av alla tecken som kan återges grafiskt, till exempel bokstäver, siffror och figurer.

Är du mån om att skydda produktens utseende och utformning kan du även ansöka om en designregistrering. Tidigare användes ordet mönster istället för design. När vi talar om designskydd menar vi ett rent form- eller utseendeskydd.

Alla dessa skydd kan du ansöka om hos Patent- och registreringsverket, PRV. Kom ihåg att ett patent, varumärkes- eller designskydd som beviljats av PRV bara gäller i Sverige.

Exempel på hur du kan använda de olika immaterialrätterna för att skydda en cykelhjälm:

Det du inte vill att någon ska härma	Exempel	Skyddsform
Hjälmens namn	Speedy	Varumärke
Hur du löst problemet med att hjälmen ska ha perfekt passform av säkerhetsskäl	Remmarna är fästa på ett mycket speciellt sätt	Patent
Hjälmens snygga, tuffa utseende	Fartränder	Mönster

2. Vad ska jag tänka på innan jag lämnar in min ansökan?

2.1 Är min uppfinning verkligen ny?

Innan du ansöker om patent bör du göra en sökning inom det teknikområde som uppfinningen tillhör. Från PRV:s webbplats når du den internationella databasen Espacenet. Genom en så kallad avancerad sökning kan du exempelvis söka på uppfinnare, sökande eller på ett eller flera nyckelord för uppfinningen. Även om detta är ett mycket bra verktyg har det sina begränsningar, vilket innebär att en patenthandläggare kan hitta relevanta dokument som du inte hittade.

För att söka bland svenska patent och patentansökningar kan du använda dig av Svensk Patentdatabas, som du också når via PRV:s webbplats.

Ett annat sätt att ta reda på vilken teknik som kan komma att jämföras med din uppfinning är att köpa en tekniköversikt eller annan typ av uppdrag från PRV:s konsultavdelning PRV Konsulttjänster. Se vidare om detta i avsnitt 7.1 och 8.4.

Mycket teknik publiceras i vetenskaplig litteratur och tidskrifter. Via PRV:s sökverktyg BiblioteksSök kan du få tillgång även till detta både tryckta och elektroniska material. BiblioteksSök hittar du på vår webbplats.

2.2 Vad vill jag göra med min uppfinning i framtiden?

Ett patent är inte en garanti för att du kommer tjäna pengar på din uppfinning. Det är viktigt att du vet varför du vill ha patent och vad du ska använda patentet till. Du bör fundera över om det är värt kostnaderna och tiden du ska lägga ner på en patentansökan. Även om ansökans faktiska kostnader är relativt låga måste du räkna in arbetet och tiden det tar att få fram ansökan, antingen via ombud eller genom att skriva den själv. Troligen kommer du att lägga ner en hel del arbete under de 2-3 år det kan dröja innan du får ditt patent. Det är därför viktigt att du redan har tänkt igenom hur du kan ha nytta av patentet.

Det kan finnas anledning att inte ha något patent alls. Om din uppfinning har en mycket kort livslängd på marknaden till exempel. Vissa leksaker är väldigt populära en kort period, jämfört med läkemedel som kan vara lönsamma under en mycket lång tid. Det kan därför vara värt att satsa ordentligt för att få patent på läkemedlet, medan tekniken bakom leksaken kanske är mindre nödvändig att skydda. Leksaken ska kanske skyddas med en designregistrering istället?

2.3 Räcker det med en enda ansökan?

En uppfinning kan vara allt från en liten detalj till ett stort system av saker. En patentansökan får bara innehålla en teknisk lösning, varför det är viktigt att fundera på om du kan nöja dig med en enda ansökan eller om du måste ha flera patent. Det senare kan vara fallet om det till exempel gäller system med många detaljer som behöver skydd var för sig.

2.4 Hur länge är min uppfinning hemlig?

Innan du lämnar in din ansökan till PRV är det viktigt att du inte avslöjar din tekniska lösning för andra. I Sverige gäller att den som först lämnar in en ansökan om patent kan få ensamrätten.

Bästa tidpunkt för att lämna in patentansökan varierar. Det är viktigt att få ett tidigt ingivningsdatum, för att hinna före eventuella konkurrenter. Det är också viktigt att du inte lämnar in den alltför tidigt medan du fortfarande är i utvecklingsfasen, eftersom du under utvecklingen kan komma att vilja ändra texten i din blivande patentansökan. Det är inte tillåtet att ändra en inlämnad ansökan så att den omfattar något mer än det du begärde patent på vid ingivningsdagen.

Skulle du ändå vilja göra större förändringar i en inlämnad ansökan får du ta tillbaka den och sedan lämna in en ny ansökan igen. Du måste ta tillbaka den i god tid före 18 månader efter ingivningsdagen. Lämnar du in en ny ansökan får du ett nytt ingivningsdatum.

Innan du lämnar in din patentansökan, förvissa dig alltså om att din uppfinning

- inte offentliggjorts t.ex. via skrift, broschyr, föredrag, intervju, radio, film eller video,
- inte demonstrerats så att den kan anses vara känd,
- inte sålts så att den kan anses vara känd,
- inte pratats om vitt och brett bland dina vänner, och
- inte testats på en plats där vem som helst kunnat se den.

Innehållet i din ansökan är sekretessbelagt till den dag som infaller tidigast av:

- dagen då patentet meddelas
- dagen då arton månader löpt från ingivningsdagen eller prioritetdagen om sådan finns (se vidare i avsnitt 5.2)
- då du själv begär att få den offentliggjord.

Arton månader efter ingivningsdagen kan man i webbupplagan av Svensk patenntidning finna ett sammandrag av den offentliggjorda ansökningen. Det innebär att andra kan läsa om din uppfinning, men inte använda, tillverka eller sälja den utan din tillåtelse.

2.5 Räcker det med att söka patent enbart i Sverige?

Huruvida du ska söka patent utomlands eller inte beror bland annat på vilken typ av uppfinning du gjort, vilken marknad produkten ska säljas på eller var dina konkurrenter finns.

Det kan vara en god idé att först lämna in en nationell ansökan och avvakta PRV:s första tekniska granskning. Om du får ett tekniskt föreläggande (se vidare i avsnitt 4.5) som är negativt, t.ex. att din uppfinning inte är ny, är det kanske ingen idé att gå vidare. Om du däremot får positiv respons från

PRV kan du utnyttja möjligheten att inom tolv månader från den dag då du lämnade in den svenska patentansökan till PRV lämna in en internationell patentansökan och begära prioritet från den svenska ansökan (se vidare om prioritet och internationella ansökningar i kapitel 5).

Det finns flera fördelar med att lämna in en svensk ansökan:

- Du kan skriva på svenska eller engelska.
- Det är lätt att kommunicera med handläggaren.
- Om din tänkta marknad bara omfattar Sverige.
- Du får en form av förhandsbesked.
- Du får tid att formulera en internationell ansökan (se vidare i kapitel 5).

Patenträtten är en nationell rättighet. Det betyder att ett patent bara gäller i det land det blivit beviljat. Du måste följaktligen söka patent i de länder som du önskar skydd i. Om du vill söka patent i ett flertal andra länder kan du använda dig av PCT och/eller EPC-systemet (se avsnitt 5).

2.6 Var bör jag söka patent?

En grundregel är att man bara ska söka patent i de länder där man tror sig kunna tjäna pengar på sin uppfinning. Det kan man göra på olika sätt, och frågor man bör ställa sig innan man söker patent i ett visst land är:

- Går det att tillverka produkten i landet?
- Finns det en nuvarande eller en potentiell marknad i landet?
- Finns det konkurrenter i landet?
- Är det sannolikt att konkurrenter flyttar sin tillverkning till det aktuella landet?
- Finns det möjlighet till licenssamarbeten?

Om något eller några av dessa påståenden är uppfyllda kan det vara lämpligt att skydda sin uppfinning i just det landet.

3. Hur skriver jag en patentansökan?

3.1 Skriva själv eller ta hjälp?

Det är många saker du behöver tänka på och det kan vara klokt att ta professionell hjälp av ett patentombud. Det är bland annat viktigt att din uppfinning är tydligt och detaljerat beskriven från första början eftersom du inte får lägga till något i sak i din ansökan efter ingivningsdagen. De så kallade patentkraven ska vara formulerade så att de ger dig ett bra och starkt skydd som håller vid en eventuell rättstvist. I avsnitt 3.3 finns ett exempel på hur en ansökan för en dryckesförpackning kan skrivas.

3.2 Vad ska en patentansökan innehålla?

Innehållet i en patentansökan bestäms av patentlagen. En ansökan om patent i Sverige lämnas in till PRV och ska innehålla:

3.2.1 Ansökningshandling

3.2.2 Beskrivning av uppfinningen

3.2.3 Patentkrav

3.2.4 Sammandrag

3.2.5 Eventuell ritning

Beskrivning, patentkrav, sammandrag och ritningar ska ges in som bilagor till själva ansökningshandlingen, på separata A4-blad. De först ingivna versionerna av beskrivning, patentkrav och eventuell ritning kallas grundhandlingar och det är här uppfinningen ska förklaras. Då sammandraget inte är en grundhandling är det viktigt att det inte är endast här uppfinningen är definierad.

Du ska också välja om du vill ha patent meddelat på svenska eller på engelska. Väljer du engelska kan du också välja om du vill få förelägganden och andra skrivelser på engelska. Väljer du engelska, ska kraven översättas till svenska i informationssyfte, det är bara de engelska kraven som har rättskraft.

3.2.1 Ansökningshandling

Din ansökan skriver du enklast på en ansökningsblankett som du kan få från PRV. Till blanketten hör anvisningar om hur den ska fyllas i. På vår webbplats hittar du också en guide som du kan följa steg för steg.

3.2.2 Beskrivning av uppfinningen

Beskrivningen ska klargöra uppfinningen. Den bör bestå av en allmän och en speciell del. Den allmänna delen presenterar det problem som uppfinningen ska lösa och själva lösningen. Där bör du också ange vilka lösningar på problemet som redan finns, det vill säga det vi kallar teknikens standpunkt. Den speciella delen beskriver uppfinningen i detalj med konkreta exempel på hur den kan utföras. Om det behövs ritningar för att förklara uppfinningen ska förklaringen till ritningsfigurerna vara med i den speciella delen av beskrivningen. Själva ritningsfigurerna lämnas in på separata blad.

Beskrivningen ska vara så fullständig att en fackman inom det aktuella teknikområdet kan utföra uppfinningen. Eftersom möjligheten att ändra eller komplettera beskrivningen i efterhand är mycket begränsad, är det viktigt att allt som klargör uppfinningen finns med redan från början.

3.2.3 Patentkrav

Det är patentkravens lydelse som definierar uppfinningen och därmed bestämmer omfånget av det skydd du söker. Därför är det viktigt att du är noggrann när du utformar kraven. De ska skrivas på ett separat papper. Det finns olika kategorier av patentkrav; anordningskrav, förfarandekrav eller användningskrav. De kan förklaras så här:

- *Anordning* – Med anordning menas bland annat apparat, verktyg, maskin, anläggning och material, samt framställda föremål eller produkter så som kemiska produkter, läkemedel och bruksföremål.
- *Användning* – I kategorin användning ingår bland annat användning av ett medel (ämne, material, blandning, bruksföremål, apparat etc.) och användning av ett förfarande.
- *Förfarande* – Förfarande betyder bland annat tillvägagångssätt för tillverkning eller framställning av en produkt, men även monteringsförfaranden och undersöknings- eller mätmetoder liksom metoder för manövrering eller signalering.

I vissa fall kan det vara nödvändigt att skydda sin uppfinning med flera kategorier av patentkrav. Om du exempelvis inte bara har upfunnit en mjölkförpackning utan också ett förfarande för att tillverka den, så kan du få skydd för det i samma ansökan. Förfarandet måste definieras i ett separat, självständigt patentkrav. Tänk efter så att du får med alla delar av uppfinningen, men kom ihåg att din ansökan bara får innehålla en uppfinning.

Det första krav som behandlar någon av kravkategorierna kallas för ett *självständigt* patentkrav. Ett patentkrav som avser en mer detaljerad utföringsform av uppfinningen kallas för ett *osjälvständigt* krav. Om ett krav refererar till ett tidigare krav (självständigt eller osjälvständigt), inkluderas samtliga särdrag från det tidigare.

Det ska innehålla en hänvisning till det/de krav vars särdrag det inkluderar. Den hänvisningen kan exempelvis formuleras som ”Anordning enligt patentkrav 1 eller 2...” eller ”Anordning enligt något av tidigare krav...”.

Ett självständigt krav kan ogiltigförklaras av PRV eller en domstol. Då är det bra att kunna föra in särskilda utföringsformer från ett osjälvständigt krav. Hur många osjälvständiga krav som behövs varierar från patentansökan till patentansökan men det behövs sällan fler än de nio som ingår i grundavgiften.

Kraven ska ha en inledande del där du redovisar teknikens ståndpunkt och en kännetecknande del där du anger det nya och säregna i uppfinningen. Varje patentkrav ska beskriva uppfinningen utan att hänvisa till beskrivningen eller till en hel ritning. För att förstå patentkraven och uppfinningen i dess helhet kan läsaren förstå ta beskrivningen till sin hjälp, men kom ihåg att om något inte finns angivet i patentkraven omfattas det inte av patentets skyddsomfång.

3.2.4 Sammandrag

Ett sammandrag ska vara kort, inte mer än 150 ord, och vara skrivet på ett separat blad. Det ska sammanfatta det tekniska innehållet i din ansökan, så att den som är intresserad snabbt kan se vad uppfinningen handlar om.

3.2.5 Eventuell ritning

Om ritningar behövs för att förstå beskrivningen bättre kan de lämnas in med patentansökan. De ska vara gjorda med svarta linjer på vitt A4-papper och de får inte innehålla någon förklarande text (sifferhänvisningar till beskrivningen är däremot godtagbara). Fotografier tillåts inte. Bilder med gråtoning är svåra att reproducera och blir inte bra vid tryckning.

3.3 Exempel på hur en patentansökan blir till

Vi understryker att detta bara är ett exempel på hur man kan tänka när man skriver sin ansökan. Exemplet är mycket enkelt och allmänt hållet och de flesta patentansökningar är betydligt mer avancerat skrivna. Det finns alltså ingen garanti för att du får patent bara genom att följa det här exemplet.

För att kunna beskriva steg för steg hur man gör en patentansökan och tillämpar bestämmelserna tar vi hjälp av en påhittad patentansökan för en uppfinning som du kanske känner igen: en tetraederformad mjölkförpackning av kartong som uppfanns på 1940-talet och som blev grunden till företaget Tetra Pak. Sättet att tillverka den var mycket speciellt och det patenterades. Vidareutvecklingen har till exempel lett fram till dagens tegelstensformade mjölkförpackning, Tetra Brik.

I det här exemplet bortser vi från Tetra Paks första patent och förflyttar oss bakåt i tiden. Om vi tänker oss att uppfinningen av tetraederförpackningen är ny skulle framtagandet av ansökan kunna se ut så här:

Vårt problem

För transport och förvaring av mjölk från mejerier till butiker används idag glasflaskor. Glasflaskorna har flera fördelar jämfört med andra förpackningar. De kan återanvändas och de påverkar inte mjölkens smak. Det finns dock nackdelar med dem. De är mycket tunga och relativt lätta att skada. De är också utrymmeskrävande, eftersom de inte kan packas tätt i leveransbackarna på grund av sin form. Tyngden påverkar transportkostnaderna negativt och gör det tungt för konsumenterna att bära hem mjölken. Detta blir naturligtvis speciellt besvärande för barnfamiljer där relativt mycket mjölk och andra drycker konsumeras dagligen. Likaså måste de tunga glasflaskorna bäras tillbaka till butiken när de är urdruckna.

Genom problemanalysen inser vi att problemet kan lösas genom att använda ett annat material och en annan form på flaskorna.

Vår idé

Idén består i att använda papper istället för glas och att ge förpackningen formen av en tetraeder. Sådana är genom sin form lätta att packa tätt i transportbackar. Jämfört med glasflaskor kan flera förpackningar packas i en back, som dessutom blir lättare att bära än en back med glasflaskor.

Olika lösningar på problemet

De viktigaste momenten vid hanteringen av mjölkförpackningar är tillverkning av förpackningen och hur förpackningen fylls. Det finns flera tänkbara utföringsformer:

- A) Utföringsform där papperet pressas samman med rakt motstående tillslutningar - förpackningens material, papper, formas till en cylindrisk tub. Ena änden pressas samman och resultatet blir en slags behållare. Behållaren fylls med vätska och den andra änden pressas ihop mitt för den första änden. Vi har nu fått en kuddformad förpackning.
- B) Ännu en utföringsform med sammanpressade ändar - Förpackningens material, papper, formas till en tub. Ena änden pressas samman och resultatet blir en slags behållare. Behållaren fylls med vätska och den andra änden pressas ihop. Men denna gång pressas ändarna ihop vinkelrätt mot den första ändens tillslutning, vilket ger en tetraederform.
- C) Utföringsform med klotformigt utseende - Förpackningens material, papper, pressas ihop i en liten punkt och resterande papper formas som ett klot. Klotet fylls med vätska genom att en nål sticks in i ena änden och mjölken sprutas in.

Utvärdering av utföringsformerna

Innan vi går vidare, måste vi avgöra vilken utföringsform som vi tycker är värd att skydda med ett patent. Utföringsformen C räknar vi bort eftersom det är alltför omständligt och tidskrävande att fylla förpackningen genom en så liten öppning som ett nålsöga. Den går inte att förvara särskilt effektivt heller. Utföringsform A är svårare att packa effektivt än utföringsform B. Vi tror på utföringsform B och vi väljer att söka patent på den.

Patentkrav

Vi har angett problemet, idén och olika lösningar på problemet. Nu har vi underlag för att formulera patentkraven. Det är viktigt att göra det med stor omsorg för det är kraven som definierar uppfinningen och därmed skyddsomfånget för ett blivande patent.

Vi ska beskriva hur ett självständigt anordningskrav och motsvarande metodkrav kan formuleras.

Det är förut känt, genom en vanlig glasflaska, att transportera vätska i någon form av förpackning. I utföringsformen B ingår också att förpackningen ska vara gjord i kartong. Ingressen är nu klar och lyder:

”En av kartong bestående förpackning för transport och förvaring av mjölk”.

I den kännetecknande delen måste vi redogöra för allt som är nödvändigt för problemlösningen och som vi anser är nytt. I vårt fall hur förpackningen ska få den form vi tänkt oss.

En förutsättning för att förpackningen ska kunna packas enkelt med andra likadana förpackningar är att den har en form som helt och hållet är avpassad till att ligga tätt intill en annan förpackning, så att inget luftutrymme

skapas. Detta görs i det här fallet genom att forma den som en tetraeder. Enligt utföringsformen B gäller ”att ett tubformat ämne genom sammanpressning och tillslutning av vardera änden bildar en förpackning, varvid nämnda tillslutningar är utförda i rät vinkel mot varandra så att förpackningen får formen av en liksidig tetraeder”. Det självständiga kravets ingress och kännetecknande del är nu klara och lyder:

”En av kartong bestående förpackning för transport och förvaring av mjölk kännetecknad av att förpackningen har två sammanpressade tillslutningar, varvid nämnda tillslutningar är utförda i rät vinkel mot varandra så att förpackningen därmed har formen av en liksidig tetraeder.”

Rätt omfång på patentkrav

Det är lätt hänt att formulera ett patentkrav så att skyddet blir snävare än det behöver vara.

Eftersom förpackningen kan användas även till andra vätskor än mjölk är det onödigt att begränsa det till en ”mjölkförpackning”. Vill man inte från början binda sig vid ett skyddsomfång som kanske visar sig onödigt snävt kan patentkravet utvidgas. Om vi istället byter ut ordet mjölk mot drycker kommer kravet även att omfatta andra vätskor, till exempel vatten, soppa eller vin och är då anpassad till en större marknad. Därför väljer vi denna nya benämning, vilket innebär att det självständiga kravet nu lyder så här:

”En av kartong bestående förpackning för transport och förvaring av drycker kännetecknad av att förpackningen har två sammanpressade tillslutningar, varvid nämnda tillslutningar är utförda i rät vinkel mot varandra så att förpackningen därmed har formen av en liksidig tetraeder.”

Så som nämnts tidigare finns olika kategorier av självständiga patentkrav. I vårt exempel vill vi lägga till ett patentkrav för sättet att tillverka dryckesförpackningen. Då det har med anordningskravet att göra länkar vi ihop kraven. Det skulle kunna utformas så här:

”Sätt att framställa en av kartong bestående förpackning för transport och förvaring av drycker enligt patentkrav 1 kännetecknat av att ett tubformat ämne sammanpressas och tillsluts i vardera änden, varvid sammanpressningen i ena änden av det tubformade ämnet görs i en riktning som är vinkelrätt mot sammanpressningsriktningen i den andra änden så att behållaren får formen av en liksidig tetraeder och varvid en dryck ifylls med en påfyllningsanordning genom nämnda andra ände innan den sammanpressas och tillsluts.”

I avsnitt 3.2.3 motiveras varför det är bra med osjälvständiga patentkrav. Vi skulle kunna begränsa vår uppfinning genom att lägga till detaljen att det ska finnas en perforering i tetraederns ena hörn, så att man kan riva av det och därmed öppna förpackningen. Vi utökar antalet patentkrav medföljande osjälvständiga patentkrav:

”En förpackning enligt patentkrav 1, kännetecknad av en perforering i ett av tetraederns hörn för möjliggörande av öppning.”

Beskrivningen

När vi är klara med patentkraven är det inte så svårt att skriva beskrivningen, sammandraget eller skissa på ritningarna. Beskrivningen brukar inledas med en kort och saklig benämning på uppfinningen. Som benämning brukar man

ta en lämplig del av inledningen av ett självständigt krav. Vi har valt att förkorta det till "Förpackning för drycker".

Beskrivningen brukar delas in i en allmän del och en speciell del. I den allmänna delen ska vi ange uppfinningens användningsområde samt den teknik som uppfinningen bygger på (teknikens ståndpunkt). I vårt exempel kan det se ut så här:

"Den här uppfinningen avser en av kartong bestående förpackning för transport och förvaring av drycker. Uppfinningen avser även ett sätt att framställa förpackningen."

Vid redovisning av teknikens ståndpunkt bör vi hänvisa till litteratur vi känner till, exempelvis från tidskrifter eller patentdokument, och där den angivna tekniken framgår. Vi bör även beskriva hur uppfinningen skiljer sig från teknikens ståndpunkt och hur effekten av uppfinningen uppnås. Vi skriver så här:

"För transport och förvaring av drycker används idag, i stor utsträckning, glasflaskor. Till exempel levereras mjölk från mejerier till butiker i en-liters glasflaskor. Glasflaskorna har flera fördelar jämfört med andra förpackningar. De kan återanvändas och de påverkar inte mjölkens smak. Det finns dock nackdelar med dem. De är mycket tunga och relativt lätta att skada. De är också utrymmeskrävande, eftersom de inte kan packas tätt i leveransbackarna på grund av sin form. Tyngden påverkar transportkostnaderna negativt och gör det tungt för konsumenterna att bära hem mjölken. Detta blir naturligtvis speciellt besvärande för barnfamiljer där relativt mycket mjölk konsumeras dagligen. Likaså måste de tunga glasflaskorna bäras tillbaka till butiken när de är tömda. Förpackningen enligt uppfinningen behöver inte återställas till butiken utan kan slängas i sopnedkastet eller återvinnas."

Sedan är det lämpligt att redovisa syftet med uppfinningen, det vill säga vilket eller vilka problem uppfinningen ska lösa. Problemlösningen framgår av den kännetecknande delen av det självständiga patentkravet. Vi väljer att skriva det ganska allmänt:

"Föreliggande uppfinning löser problemen med den kända tekniken genom att den har de i de efterföljande patentkraven angivna särdragen. Den löser också problemet att öppna förpackningen genom en perforering i tetraederns ena hörn."

Den speciella delen bör inledas med en ritningsförteckning. I vårt exempel blir det:

"Figurförteckning

Figur 1 visar den färdiga förpackningen.

Figur 2 visar schematiskt ett tubformat ämne.

Figur 3 visar en perforering i tetraederns ena hörn."

Därefter följer en detaljerad beskrivning av uppfinningen. Den skulle kunna se ut så här:

"Förpackningen enligt uppfinningen har formen av en liksidig tetraeder. Sådana förpackningar är genom sin form lätta att packa tätt i transportbackar. Jämfört med glasflaskor kan flera förpackningar packas i en back, som dessutom blir lättare än en back med glasflaskor.

Förpackningen framställs genom att ett tubformat ämne av kartong sammanpressas och tillsluts genom verkan av pressorgan, som vid sammanpressning rör sig i pilarnas riktning. Pressorganen vid tubämnets ena ände rör sig i en riktning som är vinkelrät mot pressorganen vid tubens andra ände.

Sammanpressningen börjar med att tubens ena ände tillsluts. Eftersom den andra änden fortfarande är öppen har en behållare bildats. Därefter fylls den nu bildade behållaren med en dryck via en ifyllningsanordning. När behållaren är fylld med en förutbestämd volym av drycken tillsluts den intill ifyllningsanordningen belägna änden av tuben. Processen resulterar i en tetraederformad, dryckesyfylld förpackning (fig. 1).

Kartongen gör att förpackningen är mindre ömtålig för stötar.

En perforering i tetraederns ena hörn gör att man kan öppna förpackningen genom att riva längs perforeringen.”

Först när beskrivningen är klar kan hänvisningsbeteckningar (siffror) införas i patentkraven. När det är gjort skrivs dessa i sitt sammanhang i beskrivningen. Se vidare i avsnitt 3.4 hur det blev i exemplet.

Sammandrag

Sammandraget ska ange till vilket tekniskt område uppfinningen hör och innehålla en kortfattad sammanfattning av vad som framgår av beskrivningen, patentkraven och ritningarna. Vi väljer att skriva sammandraget så här:

"En av kartong bestående förpackning för transport och förvaring av drycker har formen av en tetraeder (1). Den framställs genom att ett tubformat ämne sammanpressas och tillsluts i vardera änden (5, 6). Pressningen av den ena änden (5) sker i en riktning som är vinkelrät mot pressriktningen i den andra änden (6). Innan den andra änden tillsluts ifylls en dryck i behållaren via en påfyllningsanordning (7)."

Eventuell ritning

En ritning ska på ett tydligt sätt visa uppfinningen. Ett eventuellt diagram eller kurva kan också visa värdefull information. En handritad enkelt utformad ritning godtas i en patentansökan, men allra tydligast är det kanske om den ritats med ett ritningsprogram.

I vårt exempel tar vi med tre ritningar. En ritning innan ändarna är ihopfogade, en efter samt en som visar perforeringen.

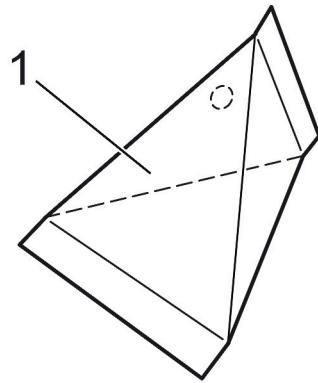


FIG. 1

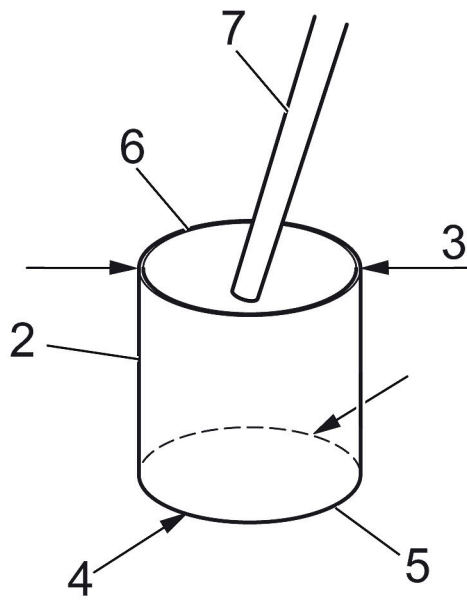


FIG. 2

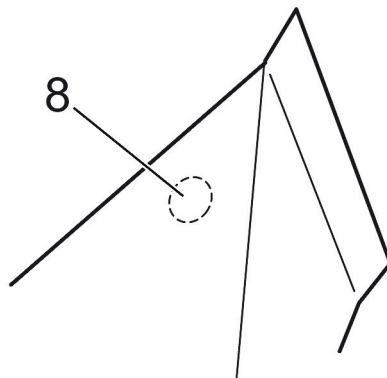


FIG. 3

3.4 Exempel på en patentansökan i sin helhet

Vi har nu skrivit en hel ansökan. Den ser ut så här:

Beskrivning: Förpackning för drycker

Tekniskt område

Den här uppfinningen avser en av kartong bestående förpackning för transport och förvaring av drycker. Uppfinningen avser även ett sätt att framställa förpackningen.

Teknikens ståndpunkt

För transport och förvaring av drycker används idag, i stor utsträckning, glasflaskor. Till exempel levereras mjölk från mejerier till butiker i enliters glasflaskor. Glasflaskorna har flera fördelar jämfört med andra förpackningar. De kan återanvändas och de påverkar inte mjölkens smak. Det finns dock nackdelar med dem. De är mycket tunga och relativt lätta att skada. De är också utrymmeskrävande, eftersom de inte kan tätpackas i leveransbackarna på grund av sin form. Tyngden påverkar transportkostnaderna negativt och gör det tungt för konsumenterna att bära hem mjölken. Detta blir naturligtvis speciellt besvärande för barnfamiljer där relativt mycket mjölk konsumeras dagligen. Likaså måste de tunga glasflaskorna bäras tillbaka till butiken när de är tömda.

Förpackningen enligt uppfinningen behöver inte återställas till butiken utan kan slängas eller återvinnas.

Problemlösning

Föreliggande uppfinning löser problemen med den kända tekniken genom att den har de i de efterföljande patentkraven angivna särdragen. Den löser också problemet att öppna förpackningen genom en perforering i tetraederns ena hörn.

Figurförteckning

Figur 1 visar den färdiga förpackningen.

Figur 2 visar schematiskt ett tubformat ämne.

Figur 3 visar en perforering i tetraederns ena hörn.

Detaljbeskrivning av uppfinningen

Förpackningen enligt uppfinningen har formen av en liksidig tetraeder 1. Sådana förpackningar är genom sin form lätta att packa tätt i transportbackar. Jämfört med glasflaskor kan flera förpackningar packas i en back, som dessutom blir lättare än en back med glasflaskor.

Förpackningen framställs genom att ett tubformat ämne 2 av kartong sammanpressas och tillsluts genom verkan av pressorgan, som vid sammanpressning rör sig i pilarnas riktning, 3 respektive 4. Pressorganen vid tubämnets ena ände rör sig i en riktning som är vinkelrät mot pressorganen vid tubens andra ände.

Beskrivning

Beskrivning: Förpackning för drycker

Tekniskt område

Den här uppfinningen avser en av kartong bestående förpackning för transport och förvaring av drycker. Uppfinningen avser även ett sätt att framställa förpackningen.

Teknikens ståndpunkt

För transport och förvaring av drycker används idag, i stor utsträckning, glasflaskor. Glasflaskor till exempel levereras mjölk från mejerier till butiker i enliera glasflaskor. Glasflaskorna har flera fördelar jämfört med andra förpackningar. De kan återanvändas och de påverkar inte mjölkens smak. Det finns dock nackdelar med dem. De är mycket tunga och relativt låta att skada. De är också utrymneskrävande, eftersom de inte kan tätas i leveransbackarna på grund av sin form. Tyngden påverkar transportkostnaderna negativt och gör det tungt för konsumenterna att bära hem mjölken. Detta blir naturligtvis speciellt besvärande för barnfamiljer där relativt mycket mjölk konsumeras dagligen. Likaså måste de tunga glasflaskorna bäras tillbaka till butiken när de är tomma. Förpackningen enligt uppfinningen behöver inte återställas till butiken utan kan slängas eller återvinnas.

Problemlösning

Föreliggande uppfinning löser problemen med den kända tekniken genom att de i de efterföljande patentkraven angivna särdragen. Den löser också problemen öppna förpackningen genom en perforering i tetraederns ena hörn.

Figurförteckning

Figur 1 visar den färdiga förpackningen.
Figur 2 visar schematiskt ett tubformat ämne.
Figur 3 visar en perforering i tetraederns ena hörn.

Detaljbeskrivning av uppfinningen

Förpackningen enligt uppfinningen har formen av en liksidig tetraeder. Förpackningar är genom sin form lätta att packa tätt i transportsäckar. Glasflaskor kan flera förpackningar packas i en back, som dessutom tätt i en back med glasflaskor.

Figurer

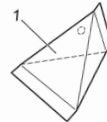


FIG. 1

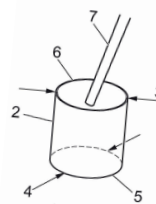


FIG. 2



FIG. 3

Patentkrav

Patentkrav

1. En av kartong bestående förpackning (1) för transport och förvaring av drycker kännetecknad av att förpackningen har två sammanpressade tillslutningar (9), varvid nämnda tillslutningar är utförda i rät vinkel mot varandra så att förpackningen därmed har formen av en liksidig tetraeder.
2. En förpackning enligt patentkrav 1, kännetecknad av en perforering (8) i ett av tetraederns hörn för möjliggörande av öppning.
3. Sätt att framställa en av kartong bestående förpackning för transport och förvaring av drycker enligt patentkrav 1 kännetecknad av att ett tubformat ämne (2) sammanpressas och tillsluts i vardera änden, varvid sammanpressningen och tillsluts i vardera änden, varvid sammanpressningen och tillsluts i en riktning som är vinkelrät mot sammanpressningen i den andra änden (5) sker i en riktning som är vinkelrät mot sammanpressningen i den andra änden (6). Innan den andra änden tillsluts ifylls en dryck i behållaren via en påfyllningsanordning (7) genom nämnda tillslutning och tillsluts.

Sammandrag

Sammandrag

En förpackning av kartong för transport och förvaring av drycker har formen av en tetraeder (1). Den framställs genom att ett tubformat ämne sammanpressas och tillsluts i vardera änden (5, 6). Pressningen av den ena änden (5) sker i en riktning som är vinkelrät mot pressriktningen i den andra änden (6). Innan den andra änden tillsluts ifylls en dryck i behållaren via en påfyllningsanordning (7).

Ansökans olika delar lämnas in på separata blad.

Sammanpressningen börjar med att tubens ena ände 5 tillsluts. Eftersom den andra änden 6 fortfarande är öppen har en behållare bildats. Därefter fylls den nu bildade behållaren med en dryck via en ifyllningsanordning 7. När behållaren är fylld med en förutbestämd volym av drycken tillsluts den intill ifyllningsanordningen 7 belägna andra änden 6 av tuben. Processen resulterar i en tetraederformad vätskefylld förpackning 1.

Kartongen gör att förpackningen är mindre ömtålig för stötar.

En perforering 8 i tetraederns ena hörn gör att man kan öppna förpackningen genom att riva längs perforeringen.

Patentkrav

1. En av kartong bestående förpackning (1) för transport och förvaring av drycker kännetecknad av att förpackningen har två sammanpressade tillslutningar (9), varvid nämnda tillslutningar är utförda i rät vinkel mot varandra så att förpackningen därmed har formen av en liksidig tetraeder.

2. En förpackning enligt patentkrav 1, kännetecknad av en perforering (8) i ett av tetraederns hörn för möjliggörande av öppning.

3. Sätt att framställa en av kartong bestående förpackning för transport och förvaring av drycker enligt patentkrav 1 kännetecknat av att ett tubformat ämne (2) sammanpressas och tillsluts i vardera änden, varvid sammanpressningen i ena änden av det tubformade ämnet görs i en riktning som är vinkelrätt mot sammanpressningsriktningen i den andra änden så att behållaren får formen av en liksidig tetraeder (1) och varvid en dryck ifylls med en påfyllningsanordning (7) genom nämnda andra ände (6) innan den sammanpressas och tillsluts.

Sammandrag

En förpackning av kartong för transport och förvaring av drycker har formen av en tetraeder (1). Den framställs genom att ett tubformat ämne sammanpressas och tillsluts i vardera änden (5, 6). Pressningen av den ena änden (5) sker i en riktning som är vinkelrät mot pressriktningen i den andra änden (6). Innan den andra änden tillsluts ifylls en dryck i behållaren via en påfyllningsanordning (7).

3.9 Checklista när jag skriver min ansökan

- Kontrollera att uppfinningen inte redan finns. Använd gärna patentdatabasen Espacenet för att göra en egen sökning.
- Ta reda på vad som finns och inför det som teknikens ståndpunkt i den allmänna delen av beskrivningen. Hänvisa gärna till funna dokument.
- Se till att alla tekniska särdrag hos din uppfinning finns med i beskrivningen.
- Kontrollera att alla nödvändiga detaljer är med i patentkraven och att de motsvarar beskrivningen.
- Fyll i ansökningsblanketten och skriv under.
- Skicka in ansökan och betala ansökningsavgiften.

4. Vad händer när jag lämnar in en svensk ansökan?

4.1 Hur lämnar jag in min ansökan?

Du kan skicka din patentansökan till PRV med post eller själv komma och lämna in den i receptionen. Du kan faxa ansökan till PRV, men faxet måste alltid bekräftas genom att du lämnar in originalhandlingen. Det finns också en elektronisk ingivning via vår webbplats. När ansökan kommer till PRV får den ett ansökningsnummer och genomgår en formell prövning (se vidare avsnitt 4.2).

När du lämnat in din ansökan ska du betala en ansökningsavgift och en tilläggsavgift för varje patentkrav utöver de tio första.

4.2 Formell och teknisk prövning

En patentansökans tekniska handläggning kan inte påbörjas förrän alla nödvändiga formella förutsättningar för ansökan är uppfyllda. En formell brist kan vara att ansökan inte är betald eller att ansökningshandlingen inte är undertecknad. Om det finns någon sådan brist får du ett brev som kallas formellt föreläggande, med uppmaning att rätta till eller komplettera ansökan.

Om du inte svarar inom den tid som är utsatt i föreläggandet kommer din ansökan att avskrivas. En avskriven ansökan kan återupptas mot en extra avgift inom fyra månader från föreläggandets svarsfrist. Om du svarar på bara någon av bristerna kommer din ansökan att avslås. PRV kommer då inte att fortsätta handlägga den.

När en patentansökan uppfyller de formella kraven lämnas den till en patentingenjör på PRV som har relevant teknisk kompetens. Han eller hon börjar med att läsa igenom beskrivningen för att förstå vad uppfinningen handlar om och vad uppfinnaren själv tycker är det nya och säregna med uppfinningen. Patentkraven går igenom extra noga, eftersom det är patentkraven som så småningom ska utgöra det rättsliga skyddet för uppfinningen. Därefter påbörjar ingenjören en sökning i ett flertal databaser, både sådana som innehåller befintliga patent och sådana med litteratur som inte är relaterad till patent. Sökningen går ut på att ta reda på om uppfinningen du söker patent på redan är känd, eller om det finns känd teknik som ligger nära din uppfinning.

Efter den tekniska granskningen kommer du att antingen få ett tekniskt föreläggande eller ett slutföreläggande (se vidare i avsnitten 4.5 och 4.6).

4.3 Hur lång tid tar handläggningen av min ansökan?

Det tar lite tid innan de databaser som patentingenjörerna använder sig av uppdateras. Därför dröjer det ungefär ett halvår innan du får ditt första utlåtande. Går det riktigt snabbt kan du ha ett patent efter ett och ett halvt år. Vanligare är att det tar ett par år.

4.4 Hur svarar jag på förelägganden från PRV?

Ett tekniskt föreläggande innebär att PRV vid nyhetsgranskningen av din patentansökan har hittat hinder för patent. I det tekniska föreläggandet tar patentingenjören upp de brister ansökan innehåller. Brister kan exempelvis vara att ingenjören vid nyhetsgranskningen har hittat andra dokument som innehåller tekniska lösningar som påminner väldigt mycket om uppfinningen i din ansökan. Det tekniska föreläggandet kan även avse formella brister. Se vidare i avsnitt 4.2.

Som en extra service bifogar vi tillsammans med det tekniska föreläggandet en handling som vi kallar *Svensk sökrapport*. I denna rapport redovisas ytterligare dokument som PRV funnit i samband med granskningen. Redovisningen kan ge dig en mer fullständig bild av hur utvecklingen ser ut inom det aktuella teknikområdet. Om du svarar på ett föreläggande ska du bara bemöta de dokument som anförs i föreläggandet, inte de dokument som enbart redovisas i svensk sökrapport.

Ett föreläggande är inte ett slutligt beslut utan kan besvaras. Om du inte håller med om patentingenjörens slutsatser bör du alltid besvara föreläggandet och föra fram varför du anser att din ansökan borde leda till patent. Svaret ska alltid vara skriftligt, men du kan givetvis kontakta ingenjören om du vill diskutera något.

Du kan avgränsa dina patentkrav så att de skiljer sig mer från den teknik som PRV har anfört mot din uppfinning. Om du har tillfört något till dina patentkrav måste du alltid tala om var i de ursprungliga handlingarna du har hämtat informationen. Om du till exempel har fört in ett tekniskt särdrag från beskrivningen till ett krav måste du ange var i beskrivningen du har hämtat särdraget. Du får inte lägga till helt nya saker i ansökan så att skyddsomfånget blir större än det du skrev i ansökan från början.

Svarar du inte inom den tid som är utsatt i föreläggandet avskrivs din ansökan. En avskriven ansökan kan återupptas mot en extra avgift inom fyra månader från föreläggandets svarsfrist. Din ansökan avslås om du bara åtgärdar någon av bristerna och inte inkommer med fullständiga svar. PRV kommer då inte att fortsätta handlägga din ansökan.

När PRV har fått ditt svar kommer en patentingenjör att titta på din ansökan igen, under förutsättning att svaret har kommit in i rätt tid. Vanligtvis kommer du sedan att få antingen ett slutföreläggande eller ett avslagsbeslut.

Får du ett slutföreläggande innebär det att det inte längre finns något hinder för patent. Kom ihåg att du även måste svara på slutföreläggandet för att

handläggningen av ansökan ska fortsätta. I ditt svar ska du bland annat godkänna de handlingar som PRV menar kan ligga till grund för patentet. Se vidare i avsnitt 4.6.

Anser PRV att uppfinningen inte är patenterbar trots din argumentation och/eller dina ändringar av handlingarna avslås ansökningen. Du kan alltid överklaga ett avslagsbeslut till Patent- och Marknadsdomstolen som är den domstol som överprövar PRV:s beslut i patentfrågor.

Det kan hända att du, istället för ett slutföreläggande eller avslagsbeslut, får ytterligare ett tekniskt föreläggande som bemöter din argumentation och dina nya krav. Detta föreläggande kan du besvara precis på samma sätt som det första tekniska föreläggandet.

4.5 Hur får jag veta om min ansökan beviljats?

När du svarat på slutföreläggandet skickar PRV ett brev till dig med information om att du kan få patent om du betalar en så kallad meddelandeavgift. När avgiften är betald meddelas patentet genom att vi kungör beslutet i Svensk Patenttidning. Patentskriften, som återger patentets slutliga lydelse, publiceras i pdf-format i patenttidningens webbupplaga.

Din ensamrätt på uppfinningen gäller sedan i 20 år från ansökans ingivningsdag, under förutsättning att du betalar årsavgiften i rätt tid varje år. Du håller själv reda på när årsavgiften ska betalas, PRV skickar inte ut påminnelser eller fakturor.

Har du valt att ditt patent ska meddelas på engelska informeras du också om att du nu måste skicka in översättning av patentkraven till svenska om du inte gjort det tidigare.

Ungefär hälften av alla svenska ansökningar leder till patent. Endast 5 % avslås av PRV och resten avskrivs. En avskrivning beror på att sökanden inte svarat på PRV:s föreläggande. I de ansökningar som leder till patent har sökanden i genomsnitt fått 3-4 förelägganden av olika slag. Det är alltså inte ovanligt att argumentera för sin sak.

Om du är intresserad av mer statistik kan du besöka www.prv.se/patent/statistik.

4.6 Hur tar jag kontakt med PRV om frågor kring min ansökan?

Det finns flera enkla sätt att ta kontakt med PRV. Via växel kan du kontakta den patentingenjör som har hand om ditt ärende. Dennes namn står på föreläggandet om du fått ett sådant. Vxelns nummer är 08-782 28 00.

Du kan ställa allmänna frågor om patent eller frågor om din ansökan, som inte rör den tekniska delen, till PRV:s kundsupport. Kundsupport når du både på telefon 08-782 28 00 och på e-post kundsupport@prv.se. Du är också välkommen att besöka biblioteket på PRV i Stockholm och få motsvarande hjälp.

5. Hur söker jag patent i andra länder?

5.1 Finns världsomfattande patent?

I olika medier talas det ibland om ”världspatent”, men något sådant finns inte. Det är alltså inte möjligt att lämna in en patentansökan hos en myndighet som sedan ger ett patentskydd som gäller i hela världen. Däremot finns det flera internationella överenskommelser rörande patent. Ett exempel är ett system som heter Patent Cooperation Treaty (PCT). Det är en överenskommelse mellan drygt 150 länder om att låta vissa utvalda patentverk, däribland det svenska, granska och bedöma ansökningar från olika länder. Granskningsresultatet kan du sedan använda när du ansöker om patent i de enskilda länderna. Ett annat exempel är en överenskommelse mellan nästan 40 länder i Europa, European Patent Convention, EPC. (Se vidare i avsnitten 5.4 och 5.5).

5.2 Prioritet

1883 trädde Pariskonventionen i kraft, där de inblandade länderna bland annat kom överens om bestämmelser om prioritet. Den som har lämnat in en patentansökan i ett land anslutet till konventionen har rätt att inom 12 månader lämna in motsvarande ansökan i ett annat land och begära prioritet från den tidigare ansökan. Den tidigare ansökan kallas då för en prioritetsgrundande ansökan. Prioriteten innebär att vid bedömning av nyhet anses din senaste ansökan vara gjord samtidigt som den första ansökan. Tiden mellan de ingivna ansökningarna kallas för prioritetsår och datumet då den första ansökan lämnas in kallas prioritetsdag. Begäran om prioritet måste göras inom 16 månader från ingivningsdagen för den prioritetsgrundande ansökan eller senast inom fyra månader från ingivningsdagen för den senare ansökan, det vill säga senast den dag som infaller sist av dessa två alternativ.

Exempel:

Du har lämnat in en patentansökan i Sverige som handlar om en vätskeförpackning. Vill du ha patent på samma vätskeförpackning även i Tyskland, Japan och USA kan du inom ett år lämna in en ansökan till dessa länder och begära prioritet från den svenska ansökan. I Tyskland, Japan och USA anses då ansökan vara inlämnad samma dag som du lämnade in ansökan i Sverige. Prioritetsåret kan också utnyttjas om du istället väljer att lämna in en PCT-ansökan eller en EPC-ansökan (se avsnitt 5.4 respektive 5.5).

Missad prioritet

Om du av någon anledning missat prioritetsåret, men ändå vill lämna in din ansökan utomlands så har du möjlighet att göra det fram till dess ansökan blir offentlig, dvs innan 18 månader från ingivningsdagen. Då din ansökan blir offentlig kommer den att utgöra hinder mot alla patentansökningar som lämnas in efter offentliggörandedatum och som anger samma uppfinning. Ingivningsdagen för en sådan ansökan blir då den dag som den ankommer inges till patentmyndigheten vilket innebär att om någon annan lämnat in

en ansökan på samma uppfinning som du gjort i mellantiden (tiden från det att du lämnade in din ansökan första gången till tidpunkten då du lämnar in samma ansökan senare i ett annat land), så kan den utgöra hinder mot din ansökan. Detsamma gäller om uppfinningen skulle ha offentliggjorts/visats (utan att förekomma i en ansökan) under denna mellantid.

5.3 Patent i enskilda länder

Om du vill ha patentskydd i ett visst land kan du ansöka om patent direkt i det landet. Patenteringsprocessen liknar ofta den som tillämpas vid en svensk patentansökan i Sverige. Vissa länders patentmyndigheter kräver att du har ett auktoriserat eller i landet bosatt patentombud, det vill säga en person som har särskild erfarenhet eller utbildning att företräda dig inför patentmyndigheten i landet.

Att ansöka om patent i varje enskilt land är bra om:

- du ska söka skydd i ett fåtal länder
- du vet att det finns en marknad för din uppfinning bara i dessa länder
- du är någorlunda säker på att din uppfinning är patenterbar.

Tänk på att ansökan måste vara skriven på det enskilda landets språk.

5.4 Internationell ansökan – PCT

Patent Cooperation Treaty (PCT) administreras av FN-organet World Intellectual Property Organization (WIPO) som ligger i Genève. Med PCT-systemet kan en sökande lämna in en internationell ansökan på ett enda språk som anses vara ingiven i samtliga PCT:s medlemsländer.

En internationell ansökan sker i en eller två avgiftsbelagda faser:

- fas I – nyhetsgranskning med en första preliminär bedömning
- fas II – patenterbarhetsbedömning. Denna fas är frivillig.

En PCT-ansökan leder inte till något patent i sig, utan utgör underlag för en preliminär prövning av möjligheterna till patent. Efter varje fas får du en rapport som hänvisar till funna dokument som är relevanta för tekniken i din ansökan samt en bedömning av din uppfinning. För att få patentskydd måste du inom 30 månader från ingivningsdag (prioritetsdag) för din PCT-ansökan fullfölja din ansökan genom att lämna in nationella ansökningar i de länder du önskar patentskydd.

Vitsen med PCT är att du får en prövning av din ansökan innan du har lämnat in ansökningar i andra länder och därmed får du ett bättre underlag att bedöma om det är värt att gå vidare med ansökan till andra länder. Du skjuter på detta sätt kostnader för nationella ansökningar i andra länder framför dig, till 30-månadersfristen.

Att välja PCT-vägen är bra om:

- du så småningom vill nå väldigt många länder, även i andra världsdelar än Europa

- du vill dröja ytterligare innan det är dags att fullfölja i de respektive länderna.

5.5 Europeisk ansökan – EPC

European Patent Convention (EPC) är en överenskommelse mellan nästan fyrtio europeiska länder. Den ger dig möjlighet att söka patent vid det europeiska patentverket (European Patent Office, EPO). Kontor finns i Berlin, Haag, Wien och München. Om du vill lämna in en ansökan till EPO måste du företräda dig själv eller ha ett EP-auktoriserat ombud. Där prövar man din ansökan och beviljar patent för de länder som ingår i överenskommelsen. Du behöver alltså inte lämna in en ansökan i varje land för sig. Däremot måste du i flera av länderna, inom en viss tid efter det att EPO beviljat patentet, lämna in en översättning av patentkraven till respektive lands språk samt betala en avgift för offentliggörande av patentkraven, för att patentet ska få giltighet i det landet. Därefter gäller patentet på samma sätt som om det vore ett nationellt beviljat patent, vilket till exempel innebär att du måste betala årsavgifter i varje land för att upprätthålla patenten.

Att lämna in en europeisk ansökan är bra om:

- din marknad finns i Europa
- du vill nå ett flertal länder genom en enda ansökan.

6. Kostnader

6.1 Vad kostar det att ansöka om patent?

Naturligtvis skiljer sig kostnaderna väldigt mycket åt, eftersom ansökningar kan vara så olika, men vi tänker oss en genomsnittlig ansökan. Alla priser är i svenska kronor och utan moms. För en aktuell och mer utförlig prislista hänvisas till www.prv.se eller kundtjänst, 08-782 28 00.

Om du vill skriva din patentansökan själv och väljer att bara skydda din tekniska lösning i Sverige kan det kosta omkring 5 000 kronor. Av dessa är 3 000 kronor ansökningsavgift. Då är inte årsavgifter medräknade.

Om du istället väljer att anlita ett ombud för att skriva din svenska ansökan kan det kosta från 25 000 kronor och uppåt, beroende på din ansökans omfattning och vilket ombud du väljer.

Ett internationellt skydd kostar betydligt mer av flera orsaker. De administrativa avgifterna är högre, det kostar mer att få ansökan granskad och en kostnad för översättning tillkommer.

Kostnaden för en PCT-ansökan, fas I och II, är cirka 28 000 kronor. Om du väljer att gå vidare tillkommer en ansökningsavgift och översättningskostnader för respektive land. Om du låter ett patentombud sköta allt arbete kring den internationella ansökan åt dig kan slutsumman bli så stor som en miljon. Av dessa är några hundra tusen översättningskostnader till cirka tio språk.

En ansökan via EPC kostar cirka 19 000 kronor, beroende på om den lämnas in elektroniskt eller i pappersform och hur många sidor ansökan är på. Det tillkommer också en avgift för varje land du vill validera patentet i.

6.2 Årsavgifter

För att ditt patent ska förbli i kraft måste du betala en årsavgift för varje år som du önskar upprätthålla patentskyddet. De första två åren efter ansökningsdagen är avgiftsfria, men från och med tredje året ska en avgift erläggas, som då ska betalas in i förskott.

Årsavgiften ska varje år ha kommit in till PRV senast på förfalldagen, som är den sista dagen i den kalendermånad då din patentansökan lämnades in. Om ansökans ingivningsdag är 10 mars, 2017 börjar alltså första avgiftsåret 11 mars, 2017 och slutar 10 mars, 2018. Första årsavgiften förfaller till betalning den 31 mars 2019 och därefter årligen samma datum, dvs den sista mars. Årsavgiften ska betalas oavsett om din ansökan mot förmodan fortfarande är under behandling och patent inte har hunnit meddelas. Du kan inte betala årsavgiften mer än sex månader i förskott.

Årsavgifternas belopp stiger successivt under patenttiden. För att vara säker på att du betalar rätt belopp bör du kontrollera årsavgiftens storlek på PRV:s webbplats.

Du måste själv komma ihåg att betala avgiften vid rätt tid och med rätt belopp eftersom PRV inte skickar dig någon faktura.

Om du betalar för lite eller för sent har du möjlighet att betala med 20% förhöjning av beloppet inom sex månader. Om inte heller den förhöjda avgiften betalas kommer en patentansökan att avskrivas utan möjlighet till återupptagning och ett patent att avföras ur patentregistret.

6.3 Hur betalar jag min ansökan eller årsavgift?

PRV har en webbutik där du kan betala dina ärenden elektroniskt direkt via ditt kontokort (MasterCard, Eurocard eller VISA) eller via din Internetbank (Nordea, SEB eller Swedbank). En förutsättning för att kunna betala dina ärenden är att du har ansökningsnumret tillgängligt. Mer information finns på webbplatsen.

Vill du inte använda vår webbutik ser PRV helst att du betalar på bankgiro 5050-0248. På inbetalningskortet skriver du vilket ärende inbetalningen gäller, det vill säga ansökningsnummer eller patentnummer, och vilken typ av betalning det gäller, exempelvis årsavgift eller ansökningsavgift. Känner du inte till ditt nummer kan du fråga PRV:s kundtjänst.

7. Från idé till försäljning

7.1 Några strategier kring uppfinningar och patent

I kapitel 2 framfördes några fördelar med att börja med att lämna in en nationell ansökan och därefter söka patent utomlands. I olika situationer kan olika strategier fungera bättre eller sämre.

Det här avsnittet syftar till att visa hur viktigt det är att du noga analyserar din situation och dina behov innan du inleder patentprocessen. Oavsett hur uppfinningen ser ut finns oftast ett behov av att rådgöra med någon om hur du bäst går vidare. Innan du kontaktar någon av innovationsaktörerna som beskrivs i kapitel 9 är det bra att vara förberedd. Du bör ha klart för dig hur din marknad ser ut, ha olika typer av avtal i ordning och en idé om hur finansieringen ska gå till. Vi kommer här att översiktligt gå igenom vad du bör tänka på i dessa frågor.

Tekniköversikt:

Hos PRV Konsulttjänster, kan du beställa en tekniköversikt över området som din uppfinning hör hemma på, utan att behöva skriva en fullständig patentansökan. Tekniköversikten utförs av en patentingenjör och ger dig snabbt svar på vissa frågor, till exempel om det finns liknande lösningar. Med hjälp av dokumenten som framkommit av undersökningen kan du enklare göra dig en bild av nyhetsvärdet av din uppfinning och om det är värt att satsa den tid och de pengar som behövs. Den här typen av uppdrag ger bara en översikt. Det finns andra uppdragstjänster som ger dig svar på olika frågor. Läs mer om PRV Konsulttjänster i avsnitt 8.4. Alla undersökningar du beställer av PRV Konsulttjänster är konfidentiella.

Det går förstås att själv göra en begränsad nyhetsundersökning, antingen direkt på Internet via en sökmotor, men då får du vara försiktig, så att inte uppfinningen läcker ut, eller via PRV:s webbplats, så som beskrivs i avsnitt 2.1. PRV har dock mycket mer sofistikerade verktyg och en gedigen kunskap att göra sökningar.

Sekretess:

När du visar upp eller pratar om din uppfinning är det viktigt att du försäkrar dig om att den part du vänder dig till behandlar den under sekretess, det vill säga fortsätter att hålla din tekniska lösning hemlig för andra.

Det är bra att upprätta ett sekretessavtal med den andra parten. Det kan skapa ett bättre bevisläge för dig vid en eventuell rättstvist men är inte en garanti för att vinna en sådan tvist.

På PRV har alla tystnadsplikt, så hos oss kan du fritt ställa frågor. Andra aktörer kan omfattas av tystnadsplikt om du söker råd och hjälp, men det är bra att alltid kontrollera detta innan du berättar om din uppfinning.

Exempel på sekretessavtal kan du hitta hos bland andra Svenska Uppfinnareföreningen och ALMI Företagspartner.
www.uppfinnareforeningen.se
www.almi.se

Finansiering:

Att få ut en produkt på marknaden kostar mycket pengar, det räcker inte bara med ett patent. Det är bra att fundera över finansieringen i ett tidigt skede. Det finns vissa möjligheter att få ekonomiskt stöd, till exempel hos Svenska Uppfinnareföreningen, ALMI Företagspartner, Tillväxtverket eller hos olika sorters innovationsaktörer. Hos dessa kan du söka pengar ur fonder eller stipendier. Ett annat sätt kan vara att göra en sökning efter stipendier och fonder på Internet. I framtiden bör du dock räkna med att det är inkomsten från försäljning till dina kunder som ska göra din verksamhet lönsam.

7.2 Exempel på hur du kan använda ditt patent

Nedan tar vi upp några generella tankar kring hur en ensamrätt kan användas. PRV:s verksamhet omfattar inte frågor kring hur patentet ska omsättas till en färdig produkt eller användas som en konkurrensfördel gentemot andra aktörer. PRV kan därför inte hjälpa dig med svar eller vägledning i sådana frågor. Istället får du vända dig till andra innovationsaktörer (se vidare i kapitel 9).

Det finns olika sätt att utnyttja en patent för att tjäna pengar på det. Till exempel kan du:

- 1 producera, marknadsföra och sälja en produkt,
- 2 licensiera rättigheten eller
- 3 sälja rättigheten.

1. När du väljer att producera, marknadsföra och sälja din produkt själv får du full kontroll över din uppfinning, men du står också för alla kostnader och risker.

2. Genom ett licensavtal kan du (licensgivaren) låta någon annan (licenstagaren) yrkesmässigt använda din uppfinning. Ett sådant avtal reglerar villkoren för användandet och den ekonomiska ersättning som du ska få. Det finns olika typer av licenser. Om det är en enkel licens kan du ingå avtal med flera olika licenstagare. En exklusiv licens tillåter däremot inte att du ingår licensavtal med några andra parter än den till vilken du upplåtit den exklusiva licensen. Du förbinder dig dessutom att inte själv kommersialisera uppfinningen.

Licensavtalet kan ange om hela eller endast vissa delar av patentet får användas, hur det får användas, innehålla tidsmässiga och geografiska begränsningar, reglera vad som ska hända om någon av parterna vidareutvecklar, ändrar eller förbättrar föremålet för licensen och så vidare.

Licensavtal är vanligen mycket omfattande och juridiskt komplicerade. Avtalsparterna är dessutom sällan jämbördiga. Du bör därför ta hjälp av

någon som är specialist inom området om du funderar på att licensiera ut ditt patent.

3. Genom att sälja patentet avsäger du dig alla rättigheter till uppfinningen, utom den att omnämnas som uppfinnare. Fördelen är att du får en klumpsumma pengar och du behöver inte oroa dig för marknadsföring, tillverkning, kommersiell försäljning eller svängningar på marknaden. Eftersom patent är en nationell rättighet kan du, om du har patent i flera länder, sälja patenträttigheten i vissa länder och behålla patenträttigheten i andra länder.

Det finns även ett fjärde sätt att behålla rätten till sin uppfinning. Det är genom att *inte* ansöka om patent, utan att istället hemlighålla den. Naturligtvis finns dock risken att någon på egen hand kommer fram till samma sak.

Om du inte behöver ensamrätt på din uppfinning utan bara vill förhindra att andra får patent på din tekniska lösning kan du publicera den på något sätt, till exempel i en tidskrift. Då får konkurrenterna och allmänheten fri tillgång till den och kan använda den, men ingen, inklusive du själv, kan få ett patent på den och därmed inte ensamrätt på tillverkning eller försäljning.

8. Fler tjänster från PRV

8.1 Mer information finns på www.prv.se

På PRV:s webbplats finns mycket information att hämta kostnadsfritt. Exempelvis finns ett omfattande sökverktyg, BiblioteksSök, till patentrelaterat material, teknikmaterial, standarder, information om upphovsrätt och vanliga språklexikon. Webbplatsen uppdateras kontinuerligt med aktuell information och prisuppgifter hämtas med fördel härifrån. Det finns flera databaser och söktjänster och alla våra broschyrer finns att ladda ner gratis. Här kan du också läsa om andra skyddsformer som kan röra din uppfinning.

Via Svensk Patentdatabas når du alla i Sverige godkända patent och offentliga patentansökningar. Du kan söka både med nummer, uppfinnarnas eller sökandens namn eller med ord som beskriver uppfinningen.

Genom tjänsten Aktinsyn kan du ta del av hela innehållet i de svenska patentansökningar som har blivit offentliga. Här kan du gå in och se hur en patentansökan ser ut och hur skriftväxlingen mellan PRV och uppfinnaren går till. Det krävs att du har ett ansökningsnummer för att nå informationen.

8.2 Kundtjänst hjälper till med frågor kring patent

Patentavdelningens kundtjänst når du på telefon 08-782 28 00 och per e-post på kundtjanst@prv.se. Av kundtjänst kan du få kvalificerad informationsvägledning på patentområdet och de kan också hjälpa dig att komma i kontakt med experter inom PRV:s alla verksamhetsområden t ex varumärke och design. Kundtjänst kopplar dig till den handläggare som har hand om just ditt ärende eller en jurist om du har mer komplicerade juridiska frågor. Kundtjänst ger dig direkt handledning att hitta på vår webbplats och att förklara eller använda vad som finns där. Kundtjänst kan tipsa dig om vart du kan vända dig för ytterligare rådgivning och stöd.

8.3 PRV:s bibliotek

PRV:s bibliotek är ett bibliotek främst för immaterialrätt och patentinformation. Biblioteket ger allmänheten tillgång till PRV:s offentliga handlingar och register. I biblioteket finns ca 16.000 tryckta böcker, över 1100 tryckta tidskrifter, drygt 130.000 elektroniska titlar, mer än 90 miljoner elektroniska patentdokument liksom flera olika databaser samt en unik samling immaterialrättslig litteratur. Våra bok- och tidskriftsdatabaser är fritt tillgängliga via sökverktyget BiblioteksSök. På plats i biblioteket kan du ladda ned och läsa fulltext. Du kan låna immaterialrättslig litteratur, men du är också välkommen att studera den på plats eller att kopiera från offentliga handlingar eller patent. Du kan också gå till närmaste bibliotek och låna från oss via ett så kallat fjärrlån.

8.4 Betaltjänster hos PRV Konsulttjänster

PRV:s konsultverksamhet, PRV Konsulttjänster, arbetar på direkt uppdrag från våra kunder inom patent-, varumärkes- och designområdet.

När du beställer en uppdragstjänst från PRV Konsulttjänster utnyttjas PRV:s handläggare till att sammanställa information inom just din uppfinnings teknikområde. Resultatet kan du använda vid viktiga strategiska beslut. Det kan till exempel gälla vilka konkurrenter du har, vad de gör eller om din uppfinning redan finns. Ett uppdrag kan vara allt från att skrapa på ytan med en sökning i PRV:s databaser till en djupsökning i en vecka eller ännu längre tid. Det är du som avgränsar arbetet. Det hela sker på konsultbasis och en avgift tas ut per timme.

Fördelen med att använda denna typ av tjänster är att du slipper lägga ner möda på att ta fram en komplett ansökan. För att få en tjänst utförd behövs endast en enklare beskrivning av problemet tillsammans med en beskrivning av din uppfinning.

Läs mer om de olika uppdragen på www.prv.se.

Genom PRV Konsulttjänster kan du även köpa kopior på bland annat offentliga patenthandlingar och prioritetsbevis eller register- eller databasutdrag.

Du är välkommen att kontakta PRV Konsulttjänster på telefon 08-782 28 85.

8.5 Jag vill lära mig mer om patent

Via PRV:s webbplats finns mycket material att fördjupa sig i för den som vill veta mer om immaterialrätt. Där kan du även anmäla dig till alla våra utbildningar som hjälper dig att tjäna pengar på dina idéer. Det finns också mycket litteratur på området som du har tillgång till via PRV:s bibliotek.

9. Vilken hjälp kan jag få utanför PRV?

9.1 Patentombud

Hos ett patentombud kan du få hjälp med mycket inom immaterialrätten. De gör undersökningar om din uppfinning redan finns, ger rådgivning, vägleder vid strategiska beslut, skriver din ansökan, översätter den, bevakar frister och bistår dig vid en eventuell tvist. Det hela sker på konsultbasis och du betalar vanligtvis per timme.

Det finns en sammanslutning av patentingenjörer, varumärkeskonsulter och jurister som heter Svenska Patentombudsforeningen, SPOF. Då patentombuden har olika priser kan det vara bra att kontakta flera för en jämförelse. www.sepaf.se.

9.2 Andra innovationsaktörer

Det finns ett flertal aktörer utöver patentombuden och PRV på det immaterialrättsliga området. En utförlig samling av dessa finns på PRV:s webbplats.

Svenska Uppfinnareforeningen, SUF

www.uppfinnareforeningen.se,

SUF utgör ett forum för idéutbyte och samverkan mellan uppfinnande, forskning och näringsliv. De har ett nätverk som ger medlemmarna möjligheter att träffa andra uppfinnare och utbyta erfarenheter och idéer. Svenska Uppfinnareforeningen, som arbetar ideellt, har lokalföreningar på cirka 40 platser runt om i landet vilket gör det lätt att få kontakt.

ALMI Företagspartner AB

www.almi.se

ALMI är en organisation som bland annat satsar mycket på starta eget-projekt. ALMI finns representerat i varje län och verksamheten finansieras av stat och landsting.

IFS

För dig som inte har svenska som modersmål finns IFS, som ger kostnadsfri rådgivning för nyföretagare på många olika språk. Mer information hittar du på www.ifs.a.se

Universitet och högskolor

Många universitet och högskolor har någon form av innovationscentrum eller företagsbyar knutna till sig. Dessa är främst avsedda för att hjälpa fram idéer uppkomna på skolorna, men vissa satsar även på idéer utifrån.

Internet

På Internet kan man hitta flera webbplatser som underlättar för uppfinnare att nå varandra, att sälja sina idéer eller att hitta problem som ett företag vill ha löst. Ett exempel på detta är www.idebanken.se.

Specialicerade företag

Det finns företag som har specialiserat sig på att hjälpa dig innan du skickar in en ansökan, till exempel genom att undersöka marknaden genom någon form av teknikundersökning.

9.3 Andra myndigheter

Patent- och Marknadsdomstolen (PMD)

Patent- och marknadsdomstolen och Patent- och marknadsöverdomstolen är särskilda domstolar som inrättades den 1 september 2016. Domstolarna handlägger i princip samtliga landets immaterialrättsliga, konkurrensrättsliga och marknadsföringsrättsliga mål och ärenden.

Patent- och marknadsdomstolen, som är första instans, utgör en del av Stockholms tingsrätt. Patent- och marknadsdomstolens avgöranden kan överklagas till Patent- och marknadsöverdomstolen som är en del av Svea hovrätt. De båda domstolarna inrättades den 1 september 2016 samtidigt som Patentbesvärslagen och Marknadsdomstolen upphörde som myndigheter. Då samlades också i princip all domstolsprövning av mål och ärenden som rör immaterialrätt, marknadsföringsrätt och konkurrensrätt från allmän domstol och förvaltningsdomstol till de nya domstolarna. Att företräda sig själv vid dessa domstolar är inte att rekommendera. Ta hjälp av en kunnig person.

Bolagsverket

En annan myndighet som du kanske kommer i kontakt med när du arbetar med din uppfinning är Bolagsverket. Skatteverket och Bolagsverket har en gemensam tjänst för bland annat registrering av aktiebolag, handelsbolag, kommanditbolag eller enskild firma. Om du vill veta vilka företagsnamn som redan finns, se något företags årsredovisning eller ha andra upplysningar om företag eller föreningar är det till Bolagsverket du ska vända dig.

Tillväxtverket

Tillväxtverket arbetar för fler och växande företag samt ett hållbart och konkurrenskraftigt näringsliv i alla delar av landet. Hos Tillväxtverket finns en kostnadsfri service som kallas Verksam.se, med information om lagar och regler, tjänster och tips.

VINNOVA

VINNOVA ska bidra till att höja tillväxten och välbefindandet i Sverige. Deras specialområde är innovationer som är kopplade till utveckling och forskning, alltså sådana uppfinningar som har en vetenskaplig bas.

10. Litteraturlista

- Andersson, M...* (1999). *Norstedts uppfinnarpraktika: vision och verklighet – en handbok för innovatörer*. Stockholm: Norstedts Juridik (228 s.).
- Domeij, B.* (2007). *Patentträtt: Svensk och internationell patentträtt, avtal om patent samt skyddet för växtsorter och företagshemligheter*, Uppsala: Iustus förlag, (kap. 1-9). (130 s.).
- Fransson, J.* (2007). *Effektivare informationssökning på webben. Handbok i konsten att söka information*. Ronneby: Hexa Förlag, (kap. 5-8, 12, 13). (70 s.).
- Hitchcock, D.* (2007). *Patent searching made easy: How to do patent searches on the Internet and in the Library*. 4th ed. Sine loco: Lulu. (167 s.).
- Lindgren, A* (2008). *Skydda dina idéer – patent, varumärken, design, upphovsrätt och piratkopiering*. (177 s.).
- Thulin, M.* (1999). Patent – en dold källa till omvärldsbevakning, *Tidskrift for Dokumentation*, vol. 54, no 4, s.125-30, 1999.
- Valentin Rehncrona, P* (2008). *Immaterialrättens grunder*. 2. uppl. Lund: Studentlitteratur (140 s.).
- Wallin, B-G.* (2006). *Immaterialrätt för innovatörer och entreprenörer*. Stockholm: Norstedts Juridik, (kap. 1, 2, 4, 5, 17). (123 s.).

11. Ordförklaringar

Anordning – en patentkravskategori som beskriver bland annat apparat, verktyg, maskin, anläggning och material, samt framställda föremål eller produkter, så som kemiska produkter, läkemedel och bruksföremål.

Ansökningsavgift – den avgift sökanden måste betala för att få sin uppfinning granskad och bedömd. Ansökningsavgiften består av en granskningsavgift och en anmälningsavgift som för närvarande är 2500 respektive 500 kronor. Ansökningsavgiften fås inte tillbaka, även om ansökan inte skulle leda till patent.

Ansökningshandling – ett dokument där det framgår att det är en patentansökan det gäller, uppfinningens benämning, vem som gjort uppfinningen och dennes adress, samt vem som ansöker om patenträttigheten och dennes adress. Uppfinnaren och sökanden behöver inte vara samma person. Uppfinnaren ska vara en fysisk person (eller flera) och sökanden kan vara en eller flera personer eller företag. Om sökanden vill ge fullmakt till ett ombud för att sköta ansökningsförfarandet hos PRV ska ombudets namn och adress också framgå och fullmakten ges in.

Användning – en patentkravskategori där bland annat användning av ett medel (ämne, material, blandning, bruksföremål, apparat etc.) och användning av ett förfarande ingår.

Benämning – uppfinningens titel. Fantasiuttryck får inte användas.

Beskrivning – en redogörelse för uppfinningen, vilket problem den löser och hur den löser det.

Bättre rätt – en annan person än sökanden anser sig vara den riktige uppfinnaren, det vill säga ha bättre rätt till uppfinningen.

Datorprogram – när det gäller datorrelaterade uppfinningar kan du få patent på ett datorprogram som koppling till en teknisk lösning, alltså den funktion, metod eller process som blir resultatet av programmets körning i datorn. Endast programvara kan inte patentskyddas. Dessa skyddas av upphovsrätten.

EPC – European Patent Convention, är en överenskommelse mellan drygt trettio europeiska länder. EPC ger dig möjlighet att söka patent vid det europeiska patentverket, European Patent Office (EPO) och du behöver alltså inte vända dig till varje land för sig och lämna in en ansökan.

EPO – European Patent Office, har kontor i Berlin, Haag, Wien och München.
EPO handlägger europeiska patentansökningar.

Fackman – i patentsammanhang används ordet om en hypotetisk person som är expert på sitt område, behärskar alla språk, har kunskap om allt som publicerats och har en normal kapacitet att utföra viss efterforskning och experimentering.

Frist – en tid inom vilken man måste svara på en skrivelse från PRV, till exempel ett föreläggande.

Föreläggande – ett formellt föreläggande skickas till sökanden om det finns någon formell brist som till exempel att ansökan inte är betald eller att ansökningshandlingen inte är undertecknad. Ett tekniskt föreläggande innebär att PRV vid nyhetsgranskningen av din patentansökan har hittat hinder för patent. I det tekniska föreläggandet tar patentingenjören upp både de tekniska och formella brister ansökan innehåller.

Förfarande – en patentkravskategori som betyder bland annat tillvägagångssätt för tillverkning eller framställning av en produkt, men även monteringsförfaranden och undersöknings- eller mätmetoder liksom metoder för manövrering eller signalering.

Giltighetstid – ett patents giltighet kan vara upp till 20 år, om man betalar årsavgifterna.

Grundhandling – den ansökan med beskrivning, patentkrav och eventuella ritningar som först inkom till PRV skriven på svenska eller engelska. Man får inte tillföra ansökan något som inte finns med i grundhandlingen.

Hänvisning – ett dokument som PRV skickar som bilaga till ett föreläggande. Dokumentet är relaterat till uppfinningen.

Immaterialrätt – den del av juridiken som handlar om äganderätt till resultatet av en intellektuell prestation, så som uppfinningar, varumärken eller texten i en bok.

Industriellt tillämpbar – ett patenterbarhetskriterium som säger att uppfinningen ska ha teknisk karaktär, teknisk effekt och vara reproducerbar.

Innovation – resultatet av en individs idé i en kreativ process som lett till förverkligande.

Licens – Ordet licens är från början latin och betyder "tillåtelse" eller "den som ger tillåtelse". Ordet används för att beskriva ett särskilt tillstånd för licenshavaren att göra sådant som normalt är förbjudet. Genom ett licensavtal kan du ge utvalda personer eller företag rätt att utnyttja din uppfinning, helt eller delvis, mot betalning. Licensen kan gälla ett visst land eller bara delar av ett geografiskt område.

Mönsterskydd – med ett mönster menas en produkts utseende. I dagligt tal används ofta ordet design i stället för mönster. När vi talar om mönster- eller designskydd är det frågan om ett rent form- eller utseendeskydd.

Nyhet – ett patenterbarhetskriterium som säger att uppfinningen ska vara ny i jämförelse med det som redan är känt.

Patent – ett skydd för tekniska lösningar och uppfinningar. Det är själva idéns utformning och användning som du får skydd för, det betyder att inte bara produkter utan även metoder och användningar kan patenteras.

Patentansökan – den består av en ansökningshandling med bilagor (beskrivning, patentkrav och sammandrag), som man lämnar in för att söka ett patentskydd.

Patentkrav, osjälvständigt – ett patentkrav som avser en särskild utföringsform av uppfinningen. Det hänvisar alltid till ett självständigt patentkrav.

Patentkrav, självständigt – det första krav som behandlar någon av kravkategorierna. Det ska innehålla alla de bestämmelser som krävs för att utföra uppfinningen, med ledning av beskrivningen.

Patenterbarhetskriterier – de tre villkor som måste vara uppfyllda för att man ska få patent på sin uppfinning: nyhet, uppfinningshöjd och industriell tillämpbarhet.

PCT – Patent Cooperation Treaty (PCT) administreras av ett FN-organ, World Intellectual Property Organization (WIPO), som ligger i Genève. PCT innebär att sökanden genom att lämna in en enda ansökan på ett enda språk anses ha ingett den i samtliga PCT:s medlemsländer. PCT innebär dessutom att prövningen av ansökningar koncentreras till några få patentverk med särskilt goda resurser, däribland PRV.

Prioritet – när man söker patentskydd, kan man begära prioritet från en tidigare, första ansökan. För att prioritet ska kunna beviljas i en patentansökan måste den senare ansökan lämnas in inom 1 år från den första ansökans ingivningsdag.

Sökande – den som lämnar in patentansökan och äger rätten till uppfinningen. Det behöver inte vara densamme som uppfinnaren.

Teknikens ståndpunkt – all hittills känd teknik inom det aktuella teknikområdet. Vid patenterbarhetsbedömningar utgår man från teknikens ståndpunkt för att kunna avgöra om uppfinningen motsvarar kraven om nyhet och uppfinningshöjd.

Uppfinningshöjd – ett patenterbarhetskriterium som säger att uppfinningen ska skilja sig väsentligt från vad som finns på marknaden. Det ska inte vara uppenbart för en fackman att komma fram till uppfinningen med hjälp av känd teknik.

Upphovsrätt – skyddar konstnärliga och litterära verk såsom böcker, musikaliska kompositioner, teaterpjäser och filmer. Även fotografiska verk, bildkonst, byggnadskonst, konsthantverk, datorprogram m.m. skyddas genom Upphovsrättslagen.

Varumärkesskydd – varumärket är ett kännetecken som företag använder för att skilja sina varor och tjänster från andras. Ett varumärke kan vara ett ord eller någon annan grafisk symbol som kännetecknar en vara eller en tjänst.

Världspatent – något sådant finns inte och har aldrig funnits. Det är alltså inte möjligt att lämna in en patentansökan hos en myndighet som sedan ger ett patentskydd som gäller i hela världen.

Öppen utövning – uppfinningen har på något sätt visats utanför ett slutet sällskap, innan den är patentsökt.

Välkommen med dina frågor om immaterialrätt

www.prv.se

Här kan du läsa om allt som rör PRV, anmäla dig till utbildningar, skriva ut broschyrer och blanketter m.m.

PRV Konsulttjänster

Telefon 08-782 28 85

När du vill veta mer om PRV:s konsulttjänster.

PRV:s bibliotek

Telefon 08-782 26 00

Här får du tillgång till och vägledning kring PRV:s samlingar av immaterialrättslig litteratur och patentdokumentation.

Kundsupport

Telefon 08-782 28 00

När du vill få information om något av PRV:s verksamhetsområden.

E-post: kundsupport@prv.se

Besöksadress: Valhallavägen 136

Postadress: Box 5055, 102 42 Stockholm

PRV

PRV är centret för immateriella rättigheter. Vi arbetar för ökad innovation och tillväxt i Sverige. Genom att sprida kunskap om immateriella tillgångar och granska och registrera patent, varumärken och design skapar vi förutsättningar för en konkurrenskraftig företags- och forskningsvärld.